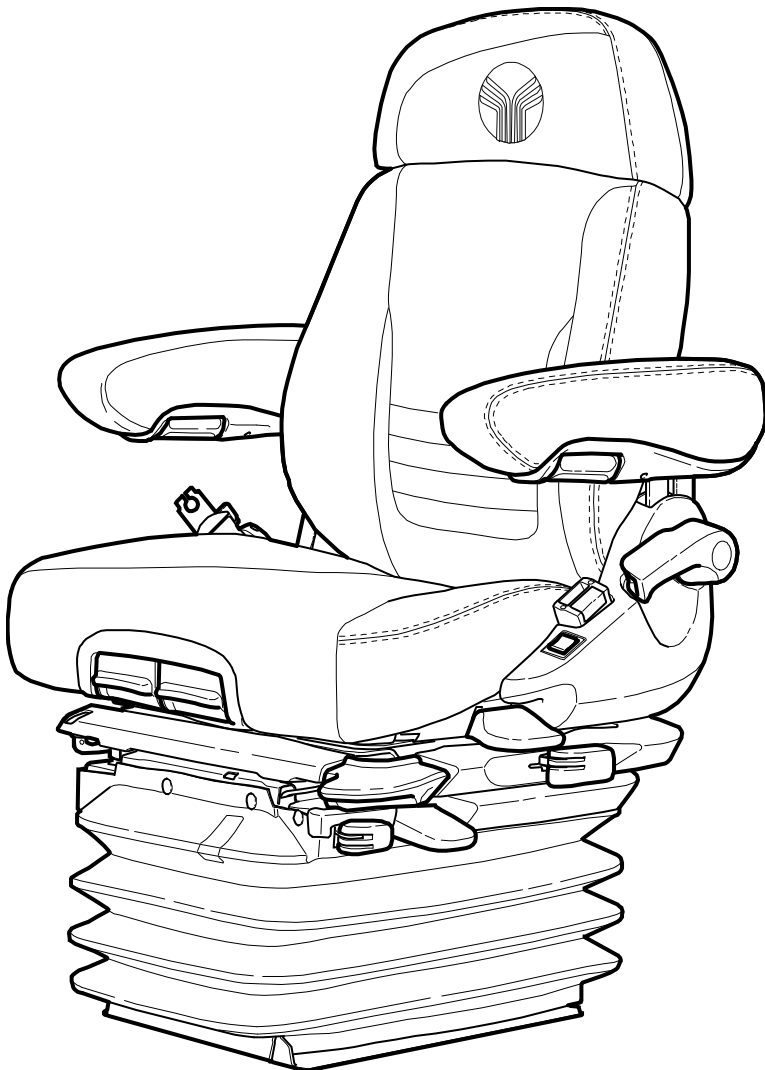


MAXIMO-DYNAMIC-PLUS



GRAMMER

D	3
GB	17
F	31
I	45
E	59
NL	73

GRAMMER AG: Sitz-Komfort für hohe Ansprüche!

*Sie haben einen **GRAMMER** Sitz erworben. Gratulation!*

*Nehmen Sie bitte Platz und erleben Sie Sitz-Komfort und Sicherheit.
Freuen Sie sich auf einen Fahrersitz, der sich durch einfache Bedienung
und hohe Anpassungsfähigkeit auszeichnet.*

*Mit Ihrem neuen Fahrersitz fördern Sie nicht nur Ihre Gesundheit, sondern
auch Ihre Leistungsfähigkeit.*

Gute Fahrt wünscht Ihnen

*Ihr **GRAMMER**-Team*

Impressum

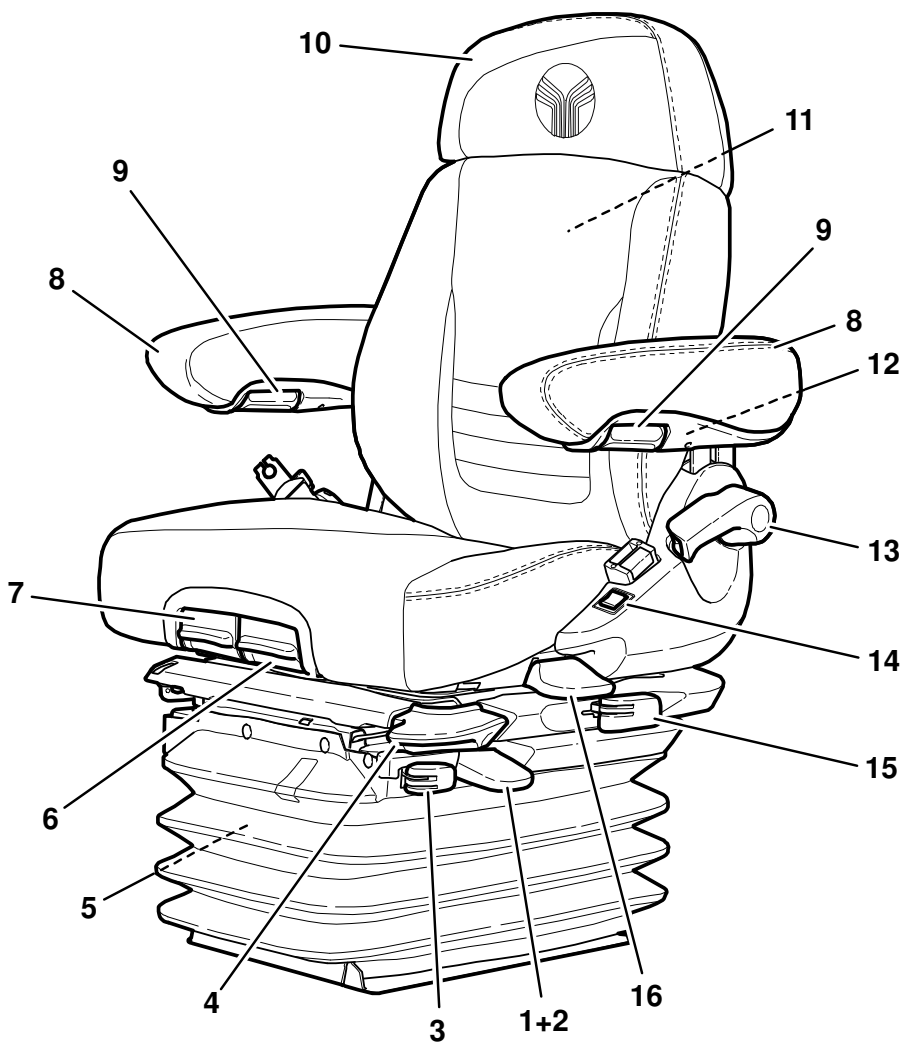
Copyright © **GRAMMER** AG

GRAMMER AG
Postfach 1454
D-92204 Amberg

Nachdruck, Vervielfältigung oder Übersetzung,
auch auszugsweise, ist ohne schriftliche
Genehmigung durch die **GRAMMER** AG nicht erlaubt.

Amberg, 05/2015





Inhaltsverzeichnis

Hinweise	6
Sicherheitshinweise	6
Anschlussdaten	8
Gewährleistung und Haftung	8
Sitzfunktionen und Bedienung	9
1 Gewichtseinstellung	9
2 Höheneinstellung	9
3 Längshorizontalfederung	9
4 Längseinstellung	10
5 Stoßdämpfung	10
6 Sitzneigungseinstellung	10
7 Sitztiefeinstellung	11
8 Armlehnen * **	11
9 Armlehnenneigung *	11
10 Rückenlehne mit DUALMOTION-Funktion	12
11 Ablage tasche	12
12 Lendenwirbelstütze	12
13 Rückenlehneinstellung	13
14 Sitzheizung	13
15 Seitenhorizontalfederung	13
16 Dreheinrichtung	14
Pflege	15

* falls vorhanden ** nachrüstbar



Hinweise

- Die Bedienungsanleitung muss vor Inbetriebnahme vollständig gelesen werden.
- Die Bedienungsanleitung muss im Fahrzeug mitgeführt werden und dem Fahrzeugführer jederzeit zugänglich sein.
- Der Fahrersitz darf nur von Fachpersonal montiert, gewartet und repariert werden. Jeweilige länderspezifische Vorschriften und Einbauvorschriften des Fahrzeugherstellers sind dabei zu berücksichtigen. Die jeweiligen länderspezifischen Einbauvorschriften sind bei der **GRAMMER AG** und deren Vertretungen oder beim Fahrzeughersteller zu erhalten.
- Verschleißteile wie Rollen, Stoßdämpfer und die Befestigung sind von Zeit zu Zeit zu prüfen.
- Für den Erhalt Ihrer Gesundheit ist ein stets funktionierender und individuell eingestellter Fahrersitz Voraussetzung. Erhalten Sie die Funktionsfähigkeit Ihres Fahrersitzes durch Pflege und regelmäßige Funktionsüberprüfungen.



Die Funktionsprüfungen sind mindestens den Wartungsintervallen des Fahrzeuges anzupassen (siehe Wartungsplan des Fahrzeuges).

- Die Bedienungsanleitung ist zusammen mit dem Fahrersitz aufzuheben. Falls der Fahrersitz an Dritte weitergegeben wird, ist auch die Bedienungsanleitung weiterzugeben.
- Änderungen, die dem technischen Fortschritt dienen und daraus resultierende Abweichungen zum Seriensitz vorbehalten.



Sicherheitshinweise

- Falsch eingestellte Fahrersitze haben einen geringeren Schwingbereich. Zur Vermeidung von Personenschäden muss **vor jeder Inbetriebnahme** des Fahrzeuges und **bei jedem Fahrerwechsel** die Gewichtseinstellung auf das individuelle Gewicht des Fahrers erfolgt sein.
- Um Verletzungen zu vermeiden, dürfen **keine Gegenstände im Schwingbereich** des Fahrersitzes gelagert werden.
- **Vor Inbetriebnahme** des Fahrersitzes müssen eventuell vorhandene **Verpackungsmaterialien** von den Sitz- und Rückenpolstern entfernt werden.
- Um Unfallgefahren zu vermeiden, muss **vor Inbetriebnahme** des Fahrzeuges geprüft werden, ob alle Einstellvorrichtungen richtig eingerastet sind.
- Die Einstellvorrichtungen des Fahrersitzes dürfen **während des Betriebes** nicht betätigt werden.
- Hebel der Einstellvorrichtung für die Längseinstellung bei Betätigung nur vorn an der dafür vorgesehenen Stelle fassen.
– QUETSCHGEFAHR –
- Vor jedem Aus- / Einbau und vor jeder Reparatur des Sitzes ist die Rückenlehne nach vorne zu klappen.
- Bei **entferntem Rückenpolster** darf die Rückenlehneneinstellung nur betätigt werden, wenn die Rückenplatte z.B. mit der Hand abgestützt wird. Bei Nichtbeachtung besteht **erhöhte Verletzungsgefahr** durch Vorschnellen der Rückenplatte.

- **Jede Veränderung des Serienzustandes** des Fahrersitzes (z.B. durch Nachrüsten von nicht original Nachrüst- und Ersatzteilen der **GRAMMER AG**) kann den geprüften Zustand des Fahrersitzes aufheben. Es können **Funktionen des Fahrersitzes beeinträchtigt werden**, die Ihre **Sicherheit** gefährden. Aus diesem Grund muss **jede bauliche Veränderung** des Fahrersitzes durch die **GRAMMER AG** freigegeben werden.
- Beim Aus- und Einbau des Fahrersitzes sind unbedingt die Angaben des Fahrzeugherstellers zu beachten.
- Fahrersitz nicht an den Abdeckungen anheben. Bei Nichtbeachtung besteht **erhöhte Unfallgefahr durch Lösen oder Brechen** der Abdeckungen.
- Vor dem Ausbau des Fahrersitzes sind sämtliche Steckverbindungen zwischen Fahrersitz und Bordnetz zu trennen. Bei Wiederherstellen der Steckverbindungen muss auf Dichtigkeit (Staub, Wasser) geachtet werden.
- Rückhaltegurte sind am Fahrersitz vorhanden oder nachrüstbar. Das **Nachrüsten** mit Rückhaltegurten ist wegen erhöhter Belastung der Fahrersitzbefestigung **nur nach Genehmigung des Fahrzeugherstellers zulässig**. Die Nachrüstung muss unter Beachtung der jeweiligen länderspezifischen Vorschriften und Richtlinien erfolgen und muss von der **GRAMMER AG** freigegeben werden.
- Rückhaltegurte müssen **vor Inbetriebnahme** des Fahrzeuges angelegt werden. Nach einem Unfall **müssen die Rückhaltegurte ausgewechselt werden**. Bei am Fahrersitz montierten Rückhaltegurten müssen nach einem Unfall **zusätzlich** der **Fahrersitz** und die **Fahrersitzbefestigung** durch Fachpersonal überprüft werden.
- Schraubverbindungen müssen regelmäßig auf **festen Sitz geprüft** werden. Ein Wackeln des Fahrersitzes kann auf lose Schraubverbindungen oder sonstige Defekte hinweisen.
- Bei Feststellung von Unregelmäßigkeiten in den Funktionen (z.B. defekte Federung des Fahrersitzes, unsachgemäße Vorwölbung der Lendenwirbelstütze usw.) und bei Beschädigungen (z.B. beschädigter Faltenbalg usw.) des Fahrersitzes **umgehend eine Fachwerkstatt** zur Behebung der Ursache aufsuchen. Bei Nichtbeachtung besteht Gefahr für Ihre Gesundheit und **erhöhte Unfallgefahr**.
- Vor Inbetriebnahme des Fahrzeuges sind eventuell im Fahrersitz vorhandene Schalter in der Sitzfläche (zur Stilllegung von Aggregaten beim Verlassen des Fahrersitzes oder Fahrzeuges) auf ihre **Funktionsfähigkeit** zu prüfen. Bei Funktionsstörungen darf das Fahrzeug nicht in Betrieb genommen werden.
– **ERHÖHTE UNFALLGEFAHR** –
- Fahrersitze mit eingebautem Schalter dürfen außer normaler Benutzung **nicht mit Gegenständen auf der Sitzfläche** belastet werden, da sich das Fahrzeug sonst führerlos in Bewegung setzen kann.
– **ERHÖHTE UNFALLGEFAHR** –
Das Entlasten der Sitzfläche während der Fahrt führt zum Fahrzeugstillstand.
- Während des Betriebs – bei belastetem Fahrersitz – Faltenbalg nicht nach innen drücken.
– **QUETSCHGEFAHR** –
- Während der Betätigung der Einstellvorrichtungen des Sitzes darf wegen **Verletzungsgefahr** nicht in den Bereich beweglicher Teile gegriffen werden.
- Vor Reparaturarbeiten am Sitz ist sicherzustellen, dass dieser sicher und fixiert am Arbeitsplatz steht.

Sicherheitshinweise

- Es ist darauf zu achten, dass **keine Gegenstände** oder **Flüssigkeiten** in das **Innere des Fahrersitzes** gelangen.
- Der Fahrersitz ist **nicht wasserdicht** und ist vor Spritzwasser zu schützen!
- Umbau oder Nachrüstarbeiten an Fahrersitzen der **GRAMMER AG** dürfen nur von **autorisierten Fachwerkstätten, geschultem Personal** beziehungsweise entsprechend **ausgebildeten Personen** unter Berücksichtigung der anwendbaren Bedienungs-, Wartungs- und Einbauvorschriften sowie der länderspezifischen Vorschriften durchgeführt werden.
- Bei **unsachgemäßer Montage** besteht die Gefahr von **Verletzungen** sowie **Sachbeschädigungen** und die Funktion des Fahrersitzes oder der angebauten Teile kann nicht garantiert werden.
- **Vor Fahrtbeginn** muss geprüft werden, ob mit allen gewählten Sitzeinstellungen eine **sichere Bedienung** des Fahrzeuges gewährleistet ist.

Anschlussdaten

- Bei notwendigen elektrischen Anschlüssen an das Bordnetz ist folgendes unbedingt zu beachten:

Vor Anschluss eines im Fahrersitz vorhandenen **elektrischen Verbrauchers** (z.B. Sitzheizung oder Klimatisierung) müssen entsprechende auf das Fahrzeug bezogene elektrische Daten bezüglich Spannung, Absicherung und Art der Anschlussverbindung beim Fahrzeughersteller, bei der **GRAMMER AG** oder deren Vertretungen erfragt werden. Aus Sicherheitsgründen muss der Einbau und Anschluss an das Bordnetz von autorisiertem Fachpersonal durchgeführt werden.

Die Sitzanschlüsse sind unabhängig von anderen Fahrzeugbauteilen separat abzusichern.

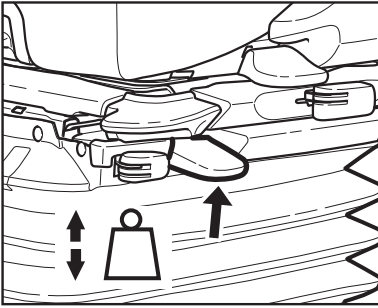
DC	Kompressor	Sitzheizung	Sitzheizung Kompressor
12V	10A	10A	20A

Bei Herstellung des elektrischen Anschlusses ist ein Stromkreis zu wählen, mit dem **durch Abschalten der Zündung** die elektrischen Verbraucher des Fahrersitzes vom stromführenden Netz getrennt werden.

Gewährleistung und Haftung

- Die **GRAMMER AG** übernimmt bei unsachgemäßer Montage, Verwendung, Benutzung und Reparatur keine Gewährleistung oder Haftung für daraus folgende Schäden.
- Einzelheiten über die von der **GRAMMER AG** gewährten Ansprüche finden sich in Ihren vertraglichen Unterlagen (siehe Rechnung oder Lieferschein). Andere als dort beschriebene Ansprüche können gegenüber der **GRAMMER AG** nicht geltend gemacht werden.

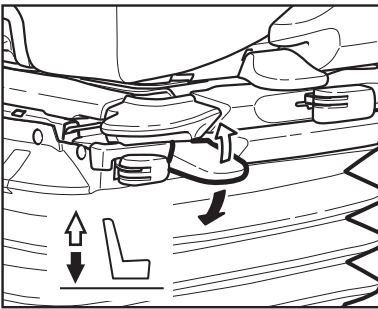
Sitzfunktionen und Bedienung



Gewichteinstellung

Das jeweilige Fahrergewicht muss bei stehendem Fahrzeug und belastetem Fahrersitz durch kurzes Ziehen des Betätigungshebels der automatischen Gewichts- und Höheneinstellung eingestellt werden.

☞ Um Gesundheitsschäden zu vermeiden, muss vor Inbetriebnahme des Fahrzeuges die individuelle Fahrergewichteinstellung kontrolliert und eingestellt werden.

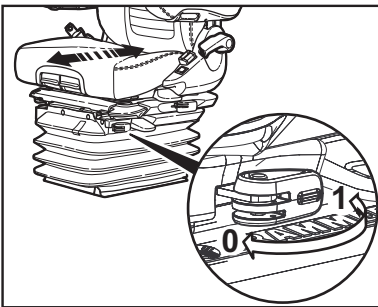


Höheneinstellung

Die Höheneinstellung kann luftunterstützt stufenlos angepasst werden.

Durch vollständiges Ziehen oder Drücken des Betätigungshebels (Pfeil) kann die Sitzhöhe verändert werden. Wird dabei der obere oder der untere Endanschlag der Höheneinstellung erreicht, erfolgt eine automatische Höhenanpassung, um einen Mindestfederweg zu gewährleisten.

☞ Um Beschädigungen zu vermeiden den Kompressor max. 1 min. betätigen.



Längshorizontalfederung

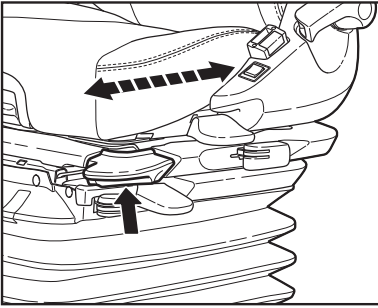
Unter bestimmten Betriebsbedingungen (z.B. Fahren mit Anhänger) ist es vorteilhaft, die Längshorizontalfederung einzuschalten. Dadurch können Stoßbelastungen in Fahrtrichtung durch den Fahrersitz besser abgefangen werden.

Position 0 = Längshorizontalfederung Aus
Position 1 = Längshorizontalfederung Ein

☞ Nach Einstellung von Position 1 muss der Verriegelungshebel in der gewünschten Position einrasten. Hierzu ist der Sitz bis zum hörbaren Einrasten nach hinten zu drücken.

☞ Nach dem Verriegeln darf sich die Längshorizontalfederung in keine andere Position bewegen lassen.

Sitzfunktionen und Bedienung



Längseinstellung

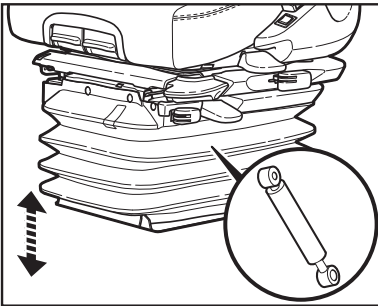
Durch Betätigen des Verriegelungshebels nach oben wird die Längseinstellung freigegeben.



Vorsicht Unfallgefahr!
Verriegelungshebel nicht während der Fahrt betätigen.

☞ Nach der Einstellung muss der Verriegelungshebel in der gewünschten Position hörbar einrasten. Nach dem Verriegeln darf sich der Fahrersitz nicht mehr in eine andere Position verschieben lassen.

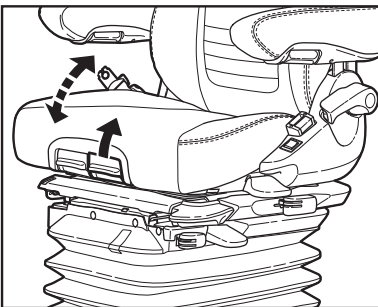
☞ Verriegelungshebel nicht mit Bein oder Wade anheben.



Stoßdämpfung

Die Dämpfung des Sitzes kann den Fahrbahn- bzw. Geländebeschaffenheiten angepasst werden.

Die Einstellung des Stoßdämpfers wird während der Fahrt automatisch angepasst. Zur Einstellung braucht kein Bedienelement betätigt werden.



Sitzneigungseinstellung

Die Längsneigung der Sitzfläche kann individuell angepasst werden.

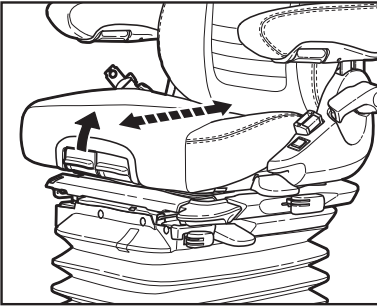
Zum Einstellen der Sitzneigung den linken Griff nach oben ziehen. Durch gleichzeitiges Be- oder Entlasten der vorderen oder hinteren Sitzfläche neigt sich diese in die gewünschte Lage.

Sitzfunktionen und Bedienung

Sitztiefeinstellung

Die Sitztiefe kann individuell angepasst werden.

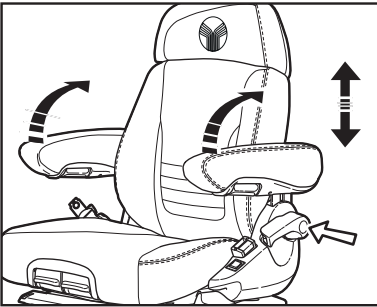
Zum Einstellen der Sitztiefe den rechten Griff nach oben ziehen. Durch gleichzeitiges nach vorn oder hinten Schieben der Sitzfläche wird die gewünschte Position erreicht.



Armlehnen * **

Die Armlehnen können bei Bedarf nach hinten geklappt und in der Höhe individuell angepasst werden.

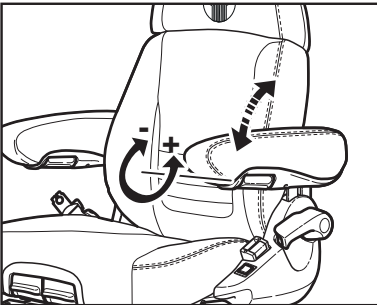
Zur Verstellung der Armlehnenhöhe wird die runde Kappe (Pfeil) aus der Abdeckung (rechte Armlehne) bzw. am Griff für Rückenlehneneinstellung (linke Armlehne) herausgehoben und die dahinter liegende Sechskantmutter (Schlüsselweite 13 mm) gelöst. Armlehnen in die gewünschte Stellung bringen (4-stufiges Raster) und Sechskantmutter festziehen (**25Nm**). Die Abdeckkappe wieder auf die Mutter drücken.



Armlehneneigung *

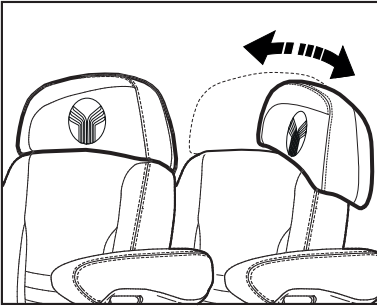
Die Längsneigung der Armlehne kann durch Drehen des Handrades verändert werden.

Bei Drehung nach außen (+) wird die Armlehne vorn angehoben, bei Drehung nach innen (-) wird sie vorn abgesenkt.



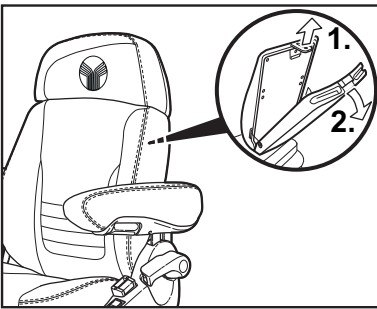
* falls vorhanden ** nachrüstbar

Sitzfunktionen und Bedienung



Rückenlehne mit DUALMOTION-Funktion

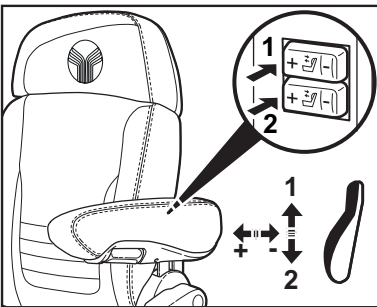
Um ein entspanntes Arbeiten bei rückwärtsgerichteten Sitzpositionen zu ermöglichen, kann die obere Rückenlehne seitlich durch eine Körperdrehung verschoben werden. Dadurch bietet sie einen optimalen Freiraum zur Beobachtung von z. B. Anbaugeräten.



Ablagetasche

Die Ablagetasche ist oben an der Rückseite der Rückenlehne angebracht.

Zum Öffnen der Ablagetasche die Lasche zuerst nach oben ziehen (1.) und dann den Deckel der Ablagetasche nach hinten aufklappen (2.).



Lendenwirbelstütze

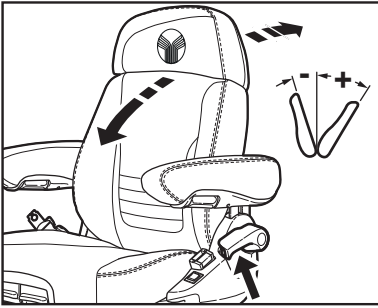
Durch Betätigung des oberen und unteren Schalters kann die Stärke der Vorwölbung im oberen und unteren Bereich des Rückenpolsters individuell angepasst werden.

Dadurch kann sowohl der Sitzkomfort erhöht als auch die Leistungsfähigkeit des Fahrers erhalten werden.

Die Vorwölbung der Lendenwirbelstütze wird durch Drücken des jeweiligen Schalters auf "+" vergrößert und auf "-" verkleinert.

Ändert sich die Wölbung des Rückenpolsters bei Betätigen des Schalters auf "+" nicht mehr, so ist die max. Vorwölbung des Rückenpolsters erreicht und der Schalter ist wieder loszulassen.

Sitzfunktionen und Bedienung

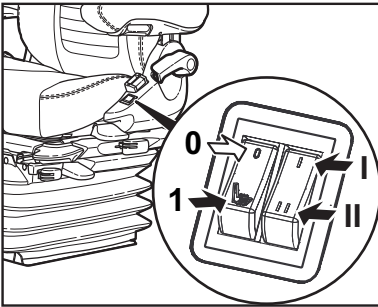


Rückenlehneinstellung

Zum Entlasten der Rückenlehne den Griff nach oben ziehen. Die Rückenlehne beim Entlasten nicht durch dagegen Drücken belasten.

Durch gleichzeitiges Be- und Entlasten der Rückenlehne wird die gewünschte Position erreicht. Zum Verriegeln Griff wieder loslassen.

☞ Nach dem Verriegeln darf sich die Rückenlehne in keine andere Position bewegen lassen.



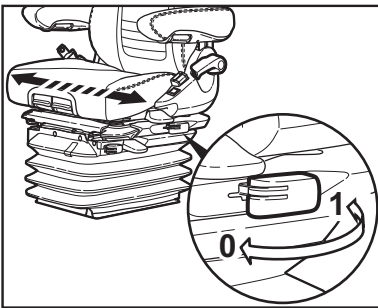
Sitzheizung

Die Sitzheizung wird durch Betätigen des Schalters eingeschaltet.

- 0 Sitzheizung AUS
- 1 Sitzheizung EIN

Die Heizleistung kann über den linken Schalter zweistufig eingestellt werden.

- I kleine Temperaturstufe
- II große Temperaturstufe



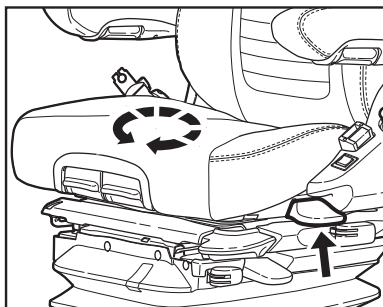
Seitenhorizontalfederung

Unter bestimmten Betriebsbedingungen ist es vorteilhaft, die Seitenhorizontalfederung einzuschalten. Dadurch können seitliche Stoßbelastungen durch den Fahrersitz besser abgefangen werden.

Der Federungskomfort ist über den Arretiergriff ein- und auszuschalten.

- 0 Seitenhorizontalfederung AUS
- 1 Seitenhorizontalfederung EIN

Sitzfunktionen und Bedienung



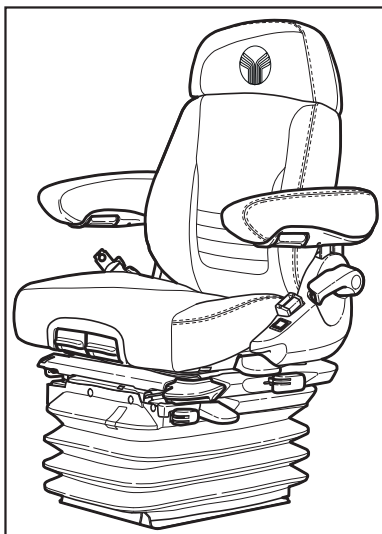
Dreheinrichtung

Durch Ziehen des Verriegelungshebels wird die Dreheinrichtung freigegeben. Sie ermöglicht ein freies Schwenken des Sitzes um 15 Grad nach rechts und 7,5 Grad nach links.



Vorsicht Unfallgefahr!
Verriegelungshebel für die Dreheinrichtung nicht während der Fahrt betätigen.

☞ Nach der Einstellung muss der Verriegelungshebel in der gewünschten Position hörbar einrasten. Nach dem Verriegeln darf sich der Fahrersitz nicht mehr in eine andere Position drehen lassen.



Schmutz kann die Funktion des Fahrersitzes beeinträchtigen.

Halten Sie deshalb Ihren Fahrersitz sauber!

Polster müssen zur Pflege nicht vom Sitzgestell gelöst und abgenommen werden.



Vorsicht Verletzungsgefahr durch Vorschnellen der Rückenlehne! Beim Reinigen des Rückenlehnenpolsters muss bei Betätigung der Rückenlehneinstellung die Rückenlehne mit der Hand abgestützt werden.

ACHTUNG: Fahrersitz nicht mit Hochdruckreiniger reinigen!

Bei der Reinigung der Polsterflächen muss ein Durchfeuchten der Polster vermieden werden.

Handelsübliche **Polster-** oder **Kunststoff-**reiniger erst an verdeckter, kleinerer Fläche auf **Verträglichkeit prüfen**.

GRAMMER AG: *Seating comfort for high demands!*

*You have acquired a **GRAMMER** seat. Congratulations!*

Take your seat please, and enjoy the ultimate in seating comfort and safety. You will be enjoying a driver's seat characterized by user-friendliness and a high degree of adaptability.

With your new seat you are not only preserving your health; you are improving your performance and efficiency as well.

Have a good trip, with best wishes from

*Your **GRAMMER** Team*

Imprint

Copyright © **GRAMMER** AG

GRAMMER AG
Postfach 1454
D-92204 Amberg

Reprinting, reproduction or translation,
in whole or in part, requires the written
permission of **GRAMMER** AG.

Amberg, 05/2015

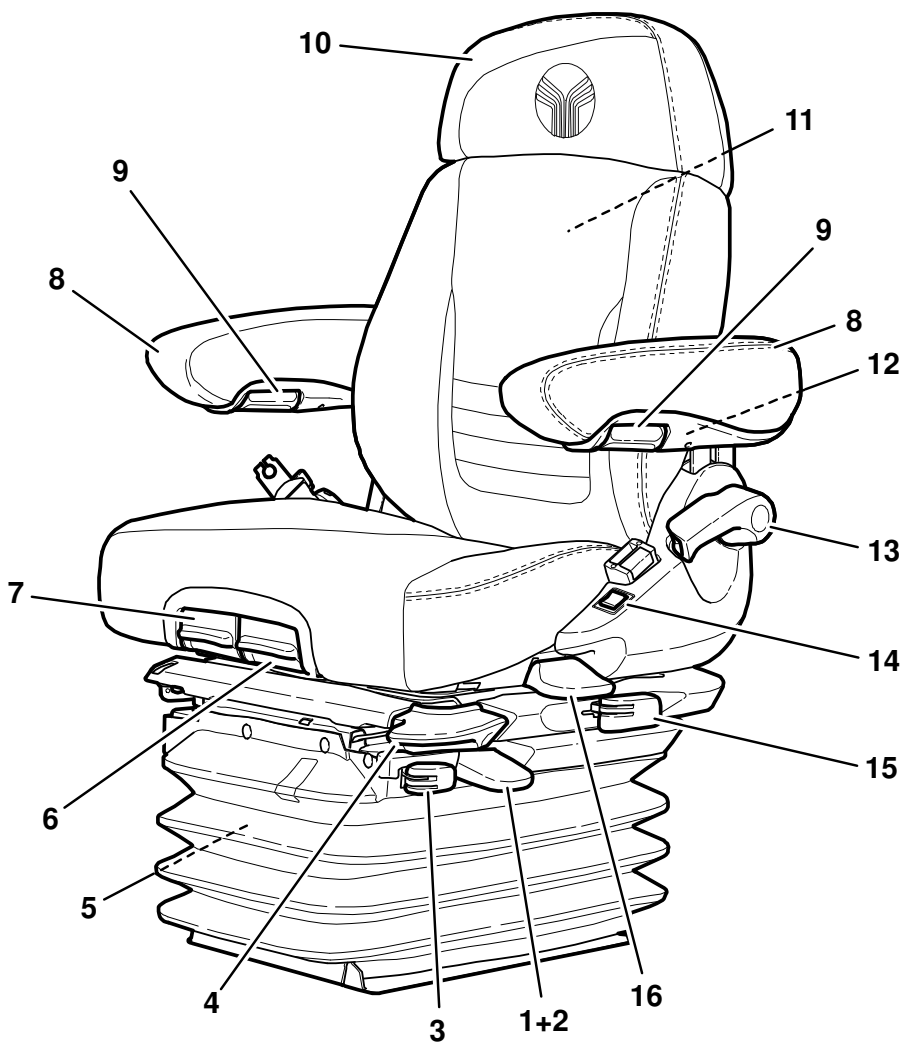



Table of contents

General instructions	20
Safety instructions	20
Connecting data.....	22
Guarantee and liability	22
Seat functions and operation.....	23
1 Weight adjustment	23
2 Height adjustment	23
3 Fore/aft isolator	23
4 Fore/aft adjustment	24
5 Shock absorption	24
6 Seat pan angle adjustment	24
7 Seat depth adjustment	25
8 Armrests * **	25
9 Armrest adjustment *	25
10 Backrest with DUALMOTION function	26
11 Storage box.....	26
12 Lumbar support.....	26
13 Backrest adjustment	27
14 Seat heater.....	27
15 Lateral isolator	27
16 Swivel.....	28
Maintenance	29

* if fitted ** optional extra

General instructions

- The operating instructions must be read in full before use.
- The operating instructions must be kept in the vehicle and always be at hand.
- The driver's seat may only be fitted, serviced and repaired by specialist personnel. The respective national regulations and the vehicle manufacturer's fitting instructions must be observed.
The national fitting regulations can be obtained from **GRAMMER** AG or from agencies of the company, or from the vehicle manufacturer.
- Wearing parts such as rollers, absorbers and the fixation must be checked from time to time.
- A correctly functioning and individually adjusted driver's seat is essential to your health. Take adequate care of your seat and have it serviced regularly to ensure that it functions correctly.
 The functional checks are to be carried out at least as regularly as vehicle services (see maintenance plan for vehicle).
- These operating instructions should always be kept with the driver's seat. If the seat is passed on to a third party, it must be accompanied by the relevant operating instructions.
- Subject to modifications serving technical progress and to deviations compared to the standard type seat arising from them.



Safety instructions

- Driver's seats that have been adjusted incorrectly have a smaller moving area. To prevent personal injury, the weight adjustment must be adjusted to the individual weight of the driver **prior to every commissioning** of the vehicle and **whenever another driver uses the seat**.
- To prevent injury, **no objects** should be placed **within the moving area** of the driver's seat.
- **Before using** the driver's seat remove eventually existing **packaging materials** from seat-and backrest cushions.
- To eliminate any risk of accident, the settings must be checked to ensure they are correctly engaged **before the vehicle is driven**.
- Adjustments must **not be made while driving**.
- Only touch the lever for setting the fore/aft adjustment at the indented grip provided for that purpose.
– RISK OF CRUSHING –
- Make sure to fold the backrest forwards prior to each removal / installation and repair of the seat.
- When the **backrest cushion has been removed**, the backrest frame must be supported, for example held in place, before the backrest adjuster is operated. If you fail to do so, there is a danger that the backrest frame may jerk forward and **cause injury**.

Safety instructions

- **Any changes to the series standard of the seat** (for example fitting parts which are not original **GRAMMER AG** parts) may impair the safety standard to which it has been tested. **Functions may be impaired**, threatening your **safety**. For this reason, **any change in design of the seat** must be approved by **GRAMMER AG**.
- During the removal and installation of the driver's seat, the corresponding instructions by the specific vehicle manufacturer must be strictly observed!
- Do not hold onto the covers for lifting the driver's seats. If you do so, there is **an increased risk of injury due to loosening or breaking** covers.
- Before you remove the driver's seat, disconnect all plug-in connections between the seat and the vehicle supply network. When you replace the plug-in connectors, make sure they are tight (dust, water).
- Seatbelts are fitted or can be refitted to the driver's seat. Seatbelts may **only be refitted on the approval of the vehicle manufacturer**, as they increase the load in the seat mounting area.
Seatbelts must be fitted in accordance with specific national regulations and guidelines, and must be approved by **GRAMMER AG**.
- Seatbelts must be fastened **before driving**.
The **seatbelts must be replaced** after an accident.
Where seatbelts are fitted to the driver's seat, the **seat** and **seat mounting** must be checked **additionally** by specialist personnel after an accident has occurred.
- Fasteners must be checked regularly **for tightness**. If the seat wobbles, there may be loose bolts or other faults.
- If you find that the seat does not function correctly (for example a defective suspension of the driver's seat; improper curvature of the lumbar support, etc.) or is damaged (e.g. damaged bellows etc.) **contact a specialist workshop immediately** to arrange for repairs to be carried out.
If you fail to do so, your health may be affected and the **risk of accident increased**.
- Before the vehicle is used, switches that might be in the seating area (for shutting down mechanical equipment when the driver leaves his/her seat) must be checked for **proper function**.
If malfunctions are detected the vehicle must not be driven.
– **INCREASED RISK OF ACCIDENT** –
- **Loads must not be placed on driver's seats** with a built-in switch, except for the driver's weight during normal use, as the vehicle may otherwise start to move by itself.
– **INCREASED RISK OF ACCIDENT** –
If you take off the weight from the seat while driving, this will cause the vehicle to stop.
- Do not indent the bellows while there is load on the driver's seat.
– **RISK OF CRUSHING** –
- When operating the adjustment mechanisms of the seat, make sure to keep your hands out of the area of moving parts. **Risk of injury!**
- Prior to each repair work of the seat, make sure that the seat is safely positioned and fixed at the workplace.

Safety instructions

- Make sure that the **interior of the driver's seat** remains free of **foreign particles** or **liquids**.
- The driver's seat is **not watertight** and must be protected against splashes of water!
- Any conversion or refitting work on a **GRAMMER AG** driver's seat must be performed exclusively in **authorized workshops** by **trained** or **suitably qualified personnel** and in adherence with the applicable operating, maintenance and installation instructions and in compliance with all relevant national regulations.
- **Improper installation and assembly** bear the risk of **bodily injury** or **property damage** and the proper function of the driver's seat or mounted parts can no longer be guaranteed.
- **Before driving**, you must check if all seat settings selected guarantee a **safe operation** of the vehicle.

Connecting data

- If you need to connect cables to the vehicle supply network, strictly observe the following instructions:

Before you connect an **electrical consumer** fitted in the driver's seat (e. g. the seat heater or the seat ventilation), you must obtain the relevant electrical data for the respective vehicle with reference to voltage, protection and the kind of connections from the manufacturer, from **GRAMMER AG** or the company's agencies.

For safety reasons, the installation and connection to the vehicle supply network must be carried out by authorized specialist personnel only.

The seat connections must be protected independently of other vehicle components.

DC	Compressor	Seat heater	Seat heater Compressor
12V	10A	10A	20A

For building an electric connection, select an electric circuit by means of which the electric consumers of the driver's seat are separated from the live network when **the ignition is switched off**.

Guarantee and liability

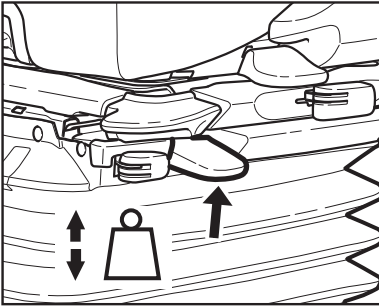
- **GRAMMER AG** does not disclaim any guarantee or liability for damage resulting from incorrect assembly, use or repair of the driver's seats.
- Further details on the claims admitted by **GRAMMER AG** are stated in your contractual documents (see invoice or delivery note). Claims against **GRAMMER AG** other than the claims described there are excluded.

Seat functions and operation

Weight adjustment

The seat must be adjusted for the driver's weight by briefly pulling the adjustment lever of the automatic weight and height adjuster with the vehicle at a standstill and the driver sitting on the seat.

☞ To prevent damage to the health, the setting for the driver's weight must be checked and adjusted individually before the vehicle is driven.

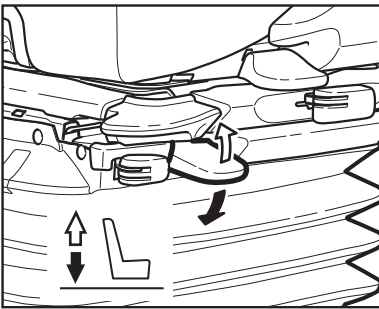


Height adjustment

The seat height can be set pneumatically and is continuously adjustable.

The seat height can be altered by pulling or pushing the adjustment lever fully up or down (arrow). If the adjustment reaches the top or bottom end stop, the height is adjusted automatically in order to guarantee a minimum spring travel.

☞ In order to avoid damage, do not operate compressor for more than 1 minute.



Fore/aft isolator

Under certain driving conditions (for example with a trailer attached), it is useful to activate the fore/aft isolator. This means that shock impacts in the driving direction can be better absorbed by the driver's seat.

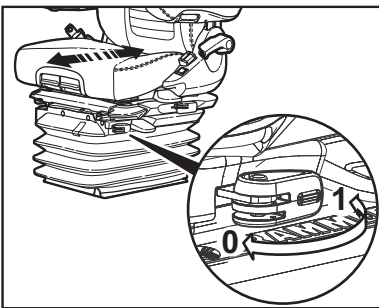
Position 0 = fore/aft isolator OFF

Position 1 = fore/aft isolator ON

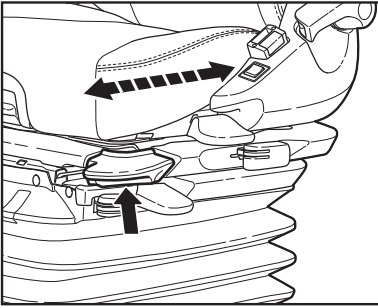
☞ After the adjustment of position 1, the locking lever must latch into the desired position.

For that, the seat must be pressed backwards until it latches with an audible click.

☞ After locking, it should not be possible to move the fore/aft isolator into another position.



Seat functions and operation



Fore/aft adjustment

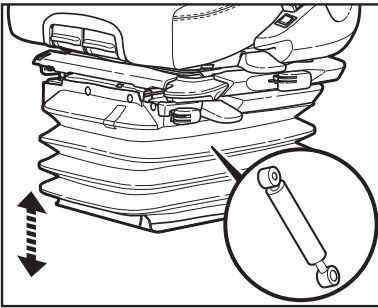
The fore/aft adjustment is released by lifting the locking lever.



Warning! Risk of accident!
Do not operate the locking lever while driving.

☞ After the adjustment, the locking lever must latch into the desired position with an audible click. It should not be possible to move the driver's seat into another position when it is locked.

☞ Do not lift the locking lever with your leg or calf.

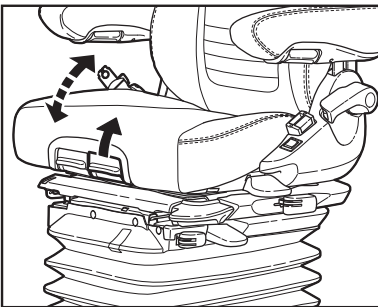


Shock absorber

The absorber setting of the seat can be varied to suit the on and off-road driving conditions.

The shock absorber settings are adjusted automatically during travel.

It is not necessary to operate a control element to carry out the adjustment.



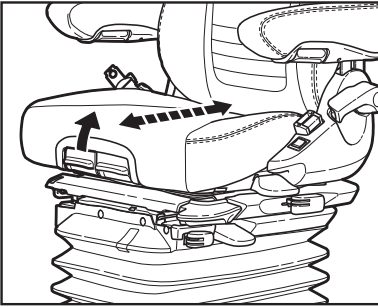
Seat pan angle adjustment

The angle of the seat pan can be individually adjusted.

To adjust the angle of the seat pan, pull the left handle upwards. By exerting pressure on or off the front or rear part of the seat pan it can be moved to the desired angle position.

Seat functions and operation

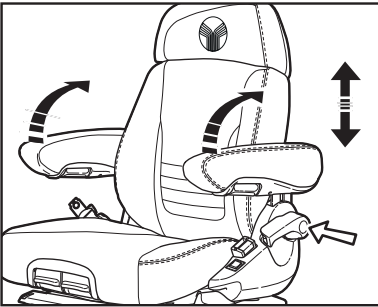
Seat depth adjustment



The depth of the seat pan can be individually adjusted.

To adjust the depth of the seat cushion, pull the right handle upwards. By moving the seat cushion backwards or forwards the desired seating position can be reached.

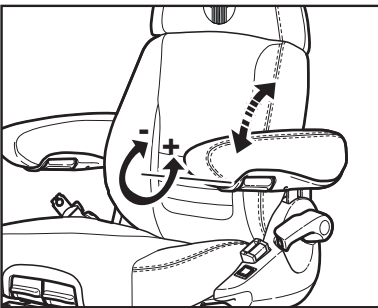
Armrests * **



The armrests can be folded up if required and the height individually adjusted.

To adjust the armrests for height, separate the round cap (see arrow) from the cover (right armrest) or from the handle for backrest adjustment (left armrest) and loosen the hexagon nut (size 13 mm) behind it. Adjust the armrests to the desired position (4 steps) and tighten the nut again (**25Nm**). Replace the cap onto the nut.

Armrest adjustment *

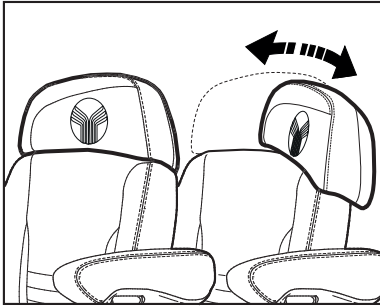


The inclination of the armrest can be modified by turning the adjustment knob.

When turning the knob to the outside (+), the front part of the armrest will be lifted; when turning the knob to the inside (-), it will be lowered.

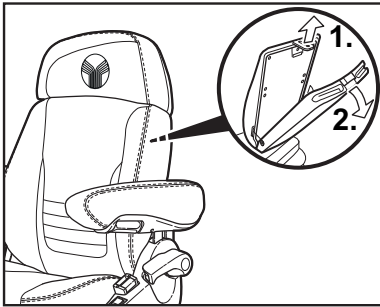
* if fitted ** optional extra

Seat functions and operation



Backrest with DUALMOTION function

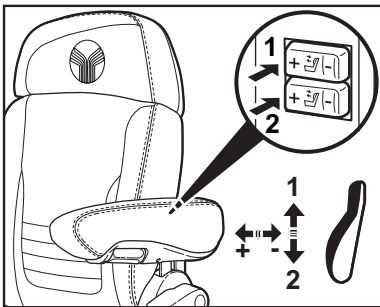
To enable a relaxed working position when looking backwards, the top backrest can be slid laterally with a move of the body. This offers sufficient room to observe vehicle attachments, for example.



Storage box

The storage box is placed on the rear upper side of the backrest.

To open the storage box, first pull the fixing lug upwards (1.) and then unfold the cover of the storage box (2.).



Lumbar support

With the upper and lower switch the curvature in the upper and lower area of the backrest upholstery can be individually adjusted.

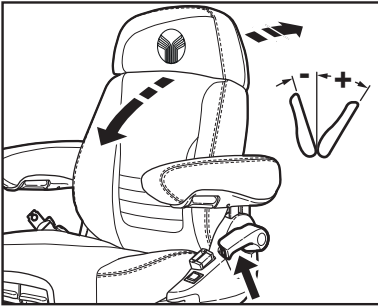
This increases both the seating comfort and the performance of the driver.

The lumbar support curvature can be increased pressing "+" or reduced by pressing "-" on the relevant switch.

When the backrest cushion does no longer react to pressing "+", the maximum curvature has been reached and the switch should be released.

Seat functions and operation

Backrest adjustment

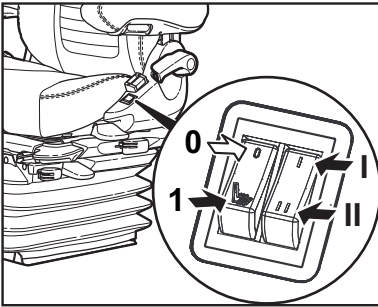


Pull up the handle to release the backrest catch. When releasing the backrest, do not load the backrest by pressing against it.

By exerting pressure on or off the front or rear part of the backrest it can be moved to the desired position. Release the handle to lock the backrest.

☞ It should not be possible to move the backrest into another position after it has been locked.

Seat heater



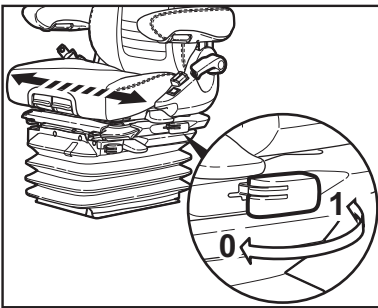
The seat heater is turned on by pressing the switch.

- 0 Seat heater OFF
- 1 Seat heater ON

The heating performance can be set in two steps using the left switch.

- I small temperature step
- II large temperature step

Lateral isolator

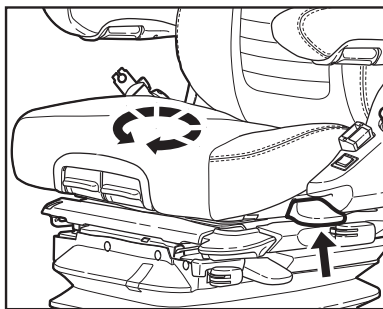


Under certain operating conditions, it is useful to activate the lateral isolator. This means that lateral shock impacts can be better absorbed by the driver's seat.

The cushioning effect can be activated with the help of this locking lever.

- 0 Lateral isolator OFF
- 1 Lateral isolator ON

Seat functions and operation



Swivel

The swivel is released by pulling the locking lever.

Thus, the seat can be swivelled by 15° to the right and 7.5° to the left.

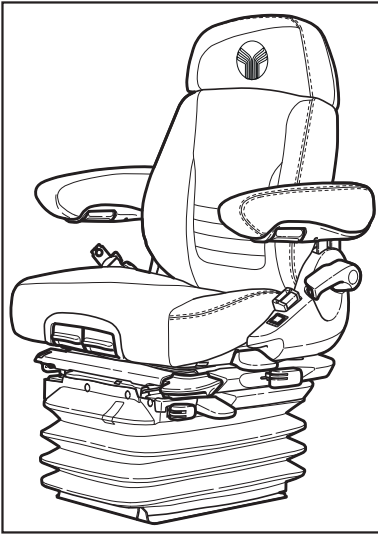


Warning! Risk of accident!

Do not operate the locking lever for swivel while driving.

☞ After the adjustment, the locking lever must latch into the desired position with an audible click. It should not be possible to move the driver's seat into another position when it is locked.

Maintenance



Dirt can impair the function of the seat.
So make sure you keep your seat clean.

Upholstery does not need to be removed from
the seat frame for cleaning.



**Caution: take care with the
backrest - it may jerk forward and
cause injury!**

**When cleaning the backrest
cushion, the backrest must be
held in place when operating the
backrest lever.**

ATTENTION: Do not clean the seat with a
pressure washer!

When cleaning the upholstery, make sure the
upholstery is not soaked through.

Use standard commercially available
**upholstery or plastics cleaning agent. Test
first for compatibility** on a small, concealed
area.

GRAMMER AG : *Siège confort répondant aux exigences les plus élevées !*

*Vous avez fait l'acquisition d'un siège **GRAMMER**. Félicitations !*

Veillez prendre place et profiter ainsi du confort d'assise et de la sécurité. Sachez apprécier ce siège de conducteur qui se distingue par sa facilité d'utilisation et sa grande souplesse.

A l'aide de ce nouveau siège de conducteur, non seulement vous préservez votre santé, mais vous augmentez aussi vos capacités physiques.

*Votre équipe **GRAMMER***

vous souhaite bonne route !

Mention légale

Copyright © **GRAMMER AG**

GRAMMER AG
Postfach 1454
D-92204 Amberg

Tous droits de reproduction ou de traduction,
même partielle, sont exclus sans accord écrit
préalable de **GRAMMER AG**.

Amberg, 05/2015

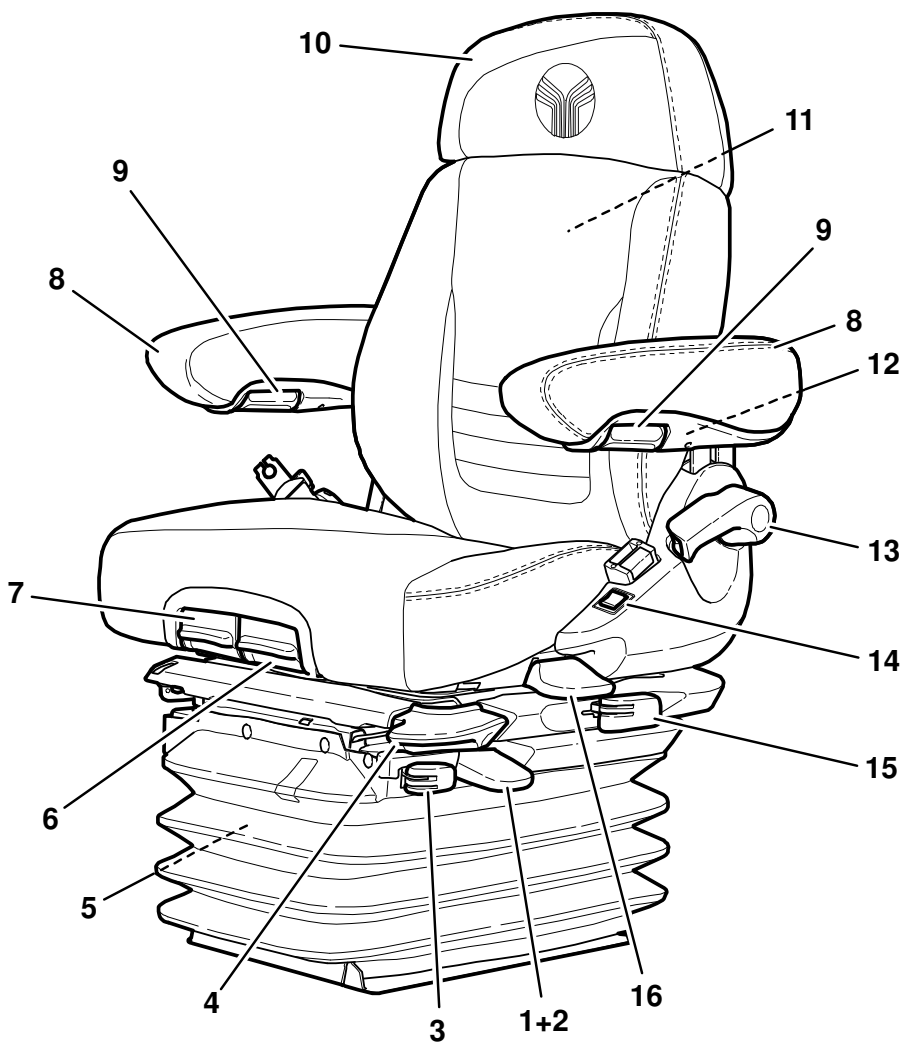


Table des matières

Instructions	34
Consignes de sécurité	34
Données de raccordement	36
Garantie et responsabilité.....	36
Fonctions et utilisation du siège	37
1 Réglage du poids	37
2 Réglage en hauteur de l'assise.....	37
3 Amortisseur horizontal	37
4 Réglage longitudinal	38
5 Amortissement	38
6 Réglage en inclinaison de l'assise.....	38
7 Réglage en profondeur de l'assise	39
8 Accoudoirs * **	39
9 Inclinaison des accoudoirs *	39
10 Dossier avec fonction « DUALMOTION »	40
11 Poche de rangement.....	40
12 Réglage lombaire	40
13 Réglage du dossier	41
14 Chauffage du siège.....	41
15 Amortisseur horizontal latéral	41
16 Mécanisme rotatif.....	42
Entretien	43

* si disponible ** peut être rééquipé

Instructions

- Lisez complètement le mode d'emploi avant toute utilisation.
- Conservez le mode d'emploi dans le véhicule pour qu'il soit à tout moment à portée de main du conducteur.
- Seul le personnel qualifié est autorisé à monter, à vérifier et à réparer le siège du conducteur.
Les dispositions légales en vigueur dans le pays d'utilisation et les instructions de montage du constructeur du véhicule doivent être respectées.
Les instructions de montage du pays d'utilisation peuvent être fournies sur demande par **GRAMMER AG**, ses concessionnaires ou par le constructeur automobile.
- Les pièces d'usure, comme par ex. les rouleaux, les amortisseurs de chocs et les pièces de fixation, doivent être contrôlées de temps en temps.
- Un siège fonctionnant correctement et adapté à la stature du conducteur est une condition préalable pour préserver votre santé. Maintenez votre siège de conducteur en bon état de fonctionnement en effectuant des entretiens et des contrôles réguliers.



Les contrôles de fonctionnement doivent être effectués au moins dans les mêmes intervalles que les travaux d'entretien du véhicule (voir aussi le plan d'entretien du véhicule).

- Conservez le mode d'emploi à proximité du siège du conducteur. Au cas où le siège serait transmis à une tierce personne, le mode d'emploi doit être joint à celui-ci.
- Modifications du siège série servant au progrès technique réservées ainsi que les divergences qui en résultent.



Consignes de sécurité

- Un siège de conducteur mal ajusté ne dispose que d'une zone oscillation réduite. Afin de prévenir tout dommage corporel, il faut, **avant chaque utilisation** du véhicule et à **chaque changement de conducteur**, effectuer un nouveau réglage du poids en fonction du poids du conducteur.
- Afin d'éviter toute blessure, il est **interdit de déposer des objets dans la zone d'oscillation** du siège.
- **Avant la mise en service** du siège conducteur, il faut enlever les **emballages** des rembourrages du siège et du dossier.
- Afin d'éviter tout risque d'accident, il faut vérifier **avant la mise en marche du véhicule** que tous les dispositifs de réglage sont bien enclenchés.
- Il est interdit d'actionner les dispositifs de réglage du siège **pendant la conduite**.
- Pour effectuer le réglage longitudinal, ne tenez la manette du dispositif de réglage que par l'extrémité avant prévue à cet effet.
– RISQUE D'ECRASEMENT –
- Avant chaque montage / démontage ainsi qu'avant chaque réparation du siège, il faut basculer le dossier vers l'avant.

- **Si le dossier rembourré a été enlevé**, le réglage du dossier de siège ne doit être actionné que si la plaque dorsale est retenue, par ex. avec la main. Sinon, **vous risquez de vous blesser** car la plaque dorsale pourrait jaillir vers l'avant.
- **Toute transformation apportée au modèle de série** (p. ex. pièces de rééquipement ou de rechange non originales au lieu de pièces d'origine de **GRAMMER AG**) peut causer l'annulation de l'état de conformité certifié du siège de conducteur. Ceci pourrait avoir pour conséquence **la restriction de certaines fonctions du siège conducteur** qui pourraient mettre en danger **votre sécurité**. Pour cette raison, **toute transformation** du siège doit impérativement être homologuée par **GRAMMER AG**.
- Lors du montage et du démontage des sièges conducteur, tenez impérativement compte des instructions du constructeur automobile.
- Ne soulevez pas le siège en le prenant par les couvercles. Sinon, il y a **grand risque d'accident car le recouvrement pourrait se détacher ou se briser**.
- Avant le démontage du siège conducteur, il faut déconnecter tous les raccordements par fiche entre le siège et le réseau d'alimentation de bord. Lorsque vous reconnectez le siège, il faut s'assurer de l'étanchéité (poussière, eau) des raccordements.
- Le siège est équipé de ceintures de sécurité ou peut être équipé ultérieurement de celles-ci. **L'équipement ultérieur** en ceintures n'est autorisé que si **le constructeur automobile a donné son accord préalable** car la charge que doit supporter la fixation du siège se trouve alors accrue.
Cet équipement ultérieur devra être effectué conformément aux dispositions et aux directives du pays d'utilisation correspondant et être approuvé par **GRAMMER AG**.
- Les ceintures de sécurité doivent impérativement être mises **avant la mise en marche du véhicule**.
Il est impératif de changer les ceintures de sécurité après chaque accident.
Si un siège est équipé de ceintures de sécurité, **le siège et sa fixation** doivent également, après un accident, être soumis à un contrôle par du personnel qualifié.
- Il faut s'assurer régulièrement que les assemblages par vis sont **bien serrés**. Si le siège conducteur bouge, cela peut indiquer que des vis sont débloquées ou qu'il y a un défaut.
- Si vous constatez des irrégularités dans le fonctionnement (p. ex. une suspension défectueuse du siège de conducteur, une déformation du support lombaire, etc.) ou des endommagements du siège de conducteur (p. ex. un soufflet endommagé, etc.), **consultez immédiatement un atelier spécialisé** pour en chercher la cause.
Le non-respect constitue un danger pour votre santé et **augmente le risque d'accident**.
- Avant la mise en service du véhicule, vérifiez le **bon fonctionnement** des interrupteurs intégrés à l'assise du siège conducteur (permettant d'arrêter des appareils quand vous quittez le siège ou le véhicule).
Il est interdit de mettre le véhicule en marche lorsque le siège est en panne.
– **AGGRAVATION DU RISQUE D'ACCIDENT** –
- **Ne déposez pas d'objets sur l'assise d'un siège** avec interrupteur intégré, sinon le véhicule pourrait se mettre en marche sans chauffeur en dehors d'une utilisation normale.
– **AGGRAVATION DU RISQUE D'ACCIDENT** –
Le déchargement de l'assise pendant la conduite entraîne l'arrêt du véhicule.
- Pendant la circulation – siège occupé – ne pressez pas le soufflet vers l'intérieur.
– **RISQUE D'ECRASEMENT** –

Consignes de sécurité

- Lors de l'actionnement des dispositifs de réglage du siège, ne mettez pas les mains entre les pièces mobiles. **Risque de blessure !**
- Avant les travaux de réparation du siège, il faut s'assurer que le siège soit positionné en sécurité et fixé au poste de travail.
- Il faut éviter que des **objets** ou des **liquides** pénètrent à l'intérieur du siège.
- Le siège conducteur n'est **pas étanche à l'eau** et doit être protégé contre les éclaboussures !
- Des modifications ou équipements ultérieurs des sièges conducteur de **GRAMMER AG** ne doivent être effectués que par un **atelier autorisé, par du personnel qualifié et spécialisé** tout en respectant les prescriptions d'utilisation, d'entretien et de montage ainsi que les dispositions en vigueur dans le pays d'utilisation correspondant.
- Un **montage incorrect** risque de causer des **lésions corporelles** ainsi que des **dommages matériels**, et le fonctionnement correct du siège conducteur ou des pièces rapportées ne peut pas être assuré.
- **Avant de démarrer** le véhicule, il faut vérifier si les réglages du siège effectués assurent une **utilisation en toute sécurité**.

Données de raccordement

- Lorsque vous effectuez des raccordements électriques au réseau d'alimentation de bord, respectez impérativement les instructions suivantes :

Avant de raccorder un consommateur électrique intégré au siège du conducteur (par ex. un chauffage de siège ou une climatisation), veuillez vous informer de toutes les données techniques électriques relatives au véhicule, à savoir la tension, la protection par fusibles et le type de raccordement, auprès du constructeur automobile, de **GRAMMER AG** ou auprès de ses concessionnaires. Pour des raisons de sécurité, le montage et le raccordement au réseau d'alimentation de bord ne doivent être effectués que par du personnel qualifié autorisé.

Les raccordements du siège doivent être protégés par fusibles indépendamment des autres composants du véhicule.

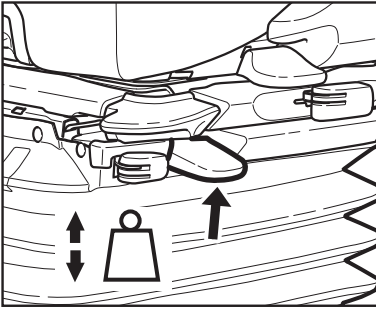
DC	Compresseur	Chauffage du siège	Chauffage du siège Compresseur
12 V	10 A	10 A	20 A

Lors du raccordement électrique, il faut choisir un circuit qui déconnecte les consommateurs électriques du siège conducteur du secteur courant **lorsque le contact est coupé**.

Garantie et responsabilité

- **GRAMMER AG** décline toute responsabilité pour les dommages consécutifs dus à un montage et un maniement incorrect ou une réparation incorrecte du siège.
- Vous trouverez plus de détails sur les droits accordés par **GRAMMER AG** dans les documents contractuels (voir la facture ou le bon de livraison). Tout droit autre que ceux stipulés dans ces documents sera refusé par **GRAMMER AG**.

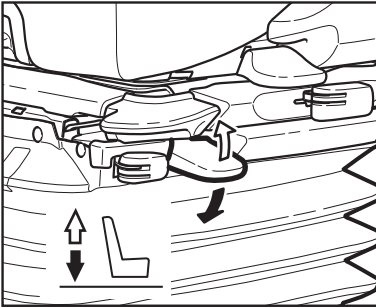
Fonctions et utilisation du siège



Réglage du poids

Le poids du conducteur doit être réglé à l'arrêt du véhicule après avoir pris place sur le siège en tirant un court instant la manette de commande de réglage automatique du poids et de la hauteur.

☞ Afin d'éviter des dommages corporels, il faut contrôler et ajuster le réglage individuel du poids du conducteur avant de mettre le véhicule en marche.

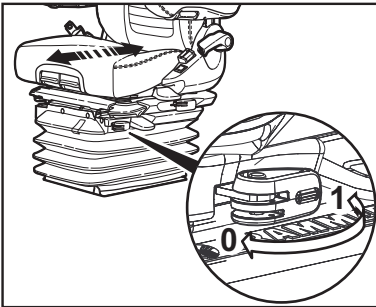


Réglage en hauteur de l'assise

Le réglage en hauteur peut être adapté en continu grâce au système pneumatique.

Montez ou descendez le siège en tirant ou en appuyant bien sur la manette de réglage (flèche). Quand la butée de fin de course supérieure ou inférieure du réglage en hauteur est atteinte, la hauteur se règle automatiquement, garantissant ainsi une course d'amortissement minimale.

☞ Pour éviter d'endommager le compresseur, ne l'actionnez pas pendant plus d'une minute.



Amortisseur horizontal

Sous certaines conditions de fonctionnement (p. ex. conduite avec une remorque) il est avantageux d'activer l'amortisseur horizontal. Le siège conducteur peut ainsi mieux amortir les à-coups dans le sens de la marche.

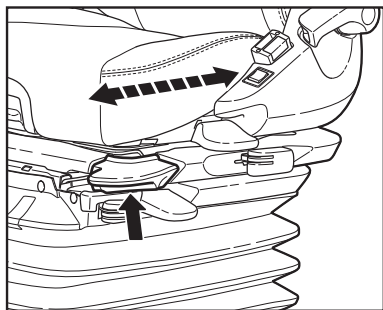
Position **0** = Amortisseur horizontal HORS SERVICE

Position **1** = Amortisseur horizontal EN SERVICE

☞ Après avoir effectué le réglage de la position **1**, la manette de verrouillage doit s'enclencher dans la position souhaitée. Pour cela, poussez le siège vers l'arrière jusqu'à ce qu'il s'enclenche avec un déclic d'enclenchement.

☞ Une fois l'amortisseur horizontal bloqué, il n'est plus possible de le déplacer dans une autre position.

Fonctions et utilisation du siège



Réglage longitudinal

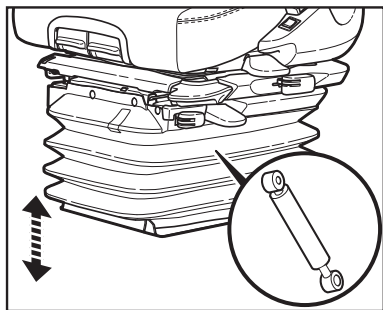
Actionnez la manette de blocage soit vers le haut pour libérer le réglage longitudinal.



**Attention ! Risque d'accident !
Ne pas actionner la manette de blocage pendant la conduite.**

☞ Après avoir effectué le réglage, la manette de blocage doit s'enclencher dans la position souhaitée. Celle-ci bloquée, vous ne pouvez plus déplacer le siège de conducteur dans une autre position.

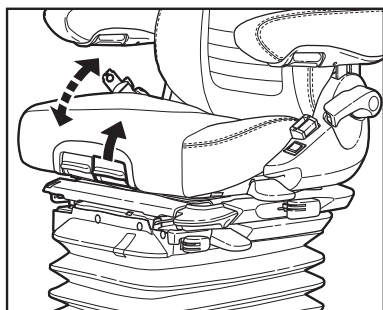
☞ Ne soulevez pas la manette de blocage avec la jambe ou le mollet.



Amortissement

L'amortissement du siège peut être adapté à la structure de la chaussée ou du terrain.

Le réglage de l'amortisseur s'adapte automatiquement pendant la conduite. Aucune action sur un élément de réglage n'est nécessaire pour le réglage.



Réglage en inclinaison de l'assise

L'inclinaison de l'assise peut être réglée individuellement.

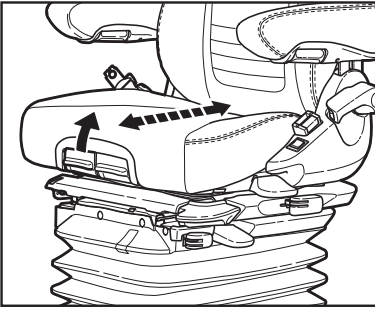
Pour régler l'inclinaison de l'assise, tirez la poignée gauche vers le haut tout en augmentant ou en réduisant la pression sur la partie avant ou arrière de l'assise pour trouver une position confortable.

Fonctions et utilisation du siège

Réglage en profondeur de l'assise

L'assise peut être réglée individuellement en profondeur.

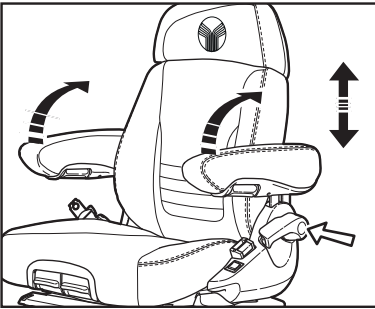
Pour régler la profondeur de l'assise, tirez la poignée droite vers le haut tout en avançant ou en reculant l'assise pour trouver la position souhaitée.



Accoudoirs * **

Vous pouvez, au besoin, faire basculer les accoudoirs vers l'arrière ou régler leur hauteur.

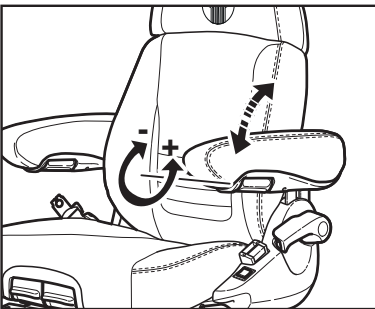
Le réglage de la hauteur des accoudoirs s'effectue en ôtant le capuchon (flèche) sur le côté du siège (accoudoir droit) ou sur la manette de réglage du dossier (accoudoir gauche) et en dévissant l'écrou hexagonal (clé de 13 mm) qui se trouve derrière le capuchon. Ajustez la hauteur souhaitée des accoudoirs (4 pas) et resserrez l'écrou hexagonal (**25 Nm**). Ensuite, remettez en place le capuchon.



Inclinaison des accoudoirs *

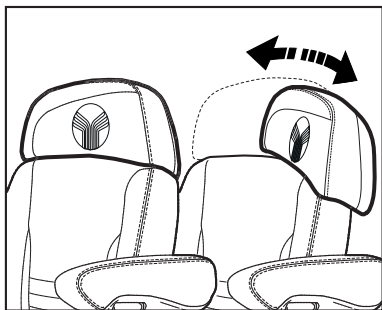
Vous pouvez modifier l'inclinaison longitudinale des accoudoirs en tournant la roue à main.

En tournant la roue à main vers l'extérieur (+), la partie avant de l'accoudoir sera levée ; tourner la roue à main vers l'intérieur (-) permet d'abaisser l'accoudoir.



* si disponible ** peut être rééquipé

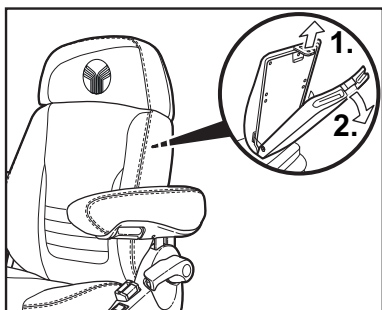
Fonctions et utilisation du siège



Dossier avec fonction « DUALMOTION »

Afin de permettre de travailler de manière détendue dans les positions assises dirigées vers l'arrière, il est possible de déplacer latéralement la partie supérieure du dossier en tournant votre corps.

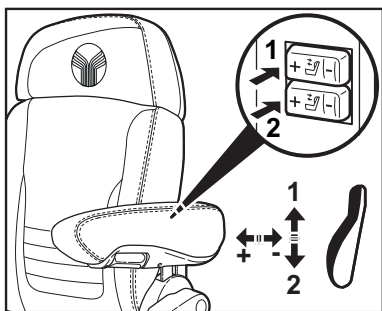
Ceci vous offre de l'espace libre optimal permettant d'observer par ex. des équipements auxiliaires.



Poche de rangement

La poche de rangement se trouve en haut au dos du dossier.

Pour ouvrir la poche de rangement, tirez d'abord la languette (1.) vers le haut, puis ouvrez le couvercle de la poche en le pliant vers l'arrière (2.).



Réglage lombaire

En actionnant le commutateur supérieur ou inférieur, le soutien lombaire peut être ajusté individuellement dans la partie supérieure et inférieure du dossier.

Ceci permet d'augmenter le confort d'assise ainsi que les capacités physiques du conducteur.

La cambrure du réglage lombaire est réglée en appuyant sur "+" ou sur "-" du commutateur correspondant.

Arrêtez d'appuyer sur "+" et relâchez le commutateur lorsque le renflement maximal du dossier est atteint.

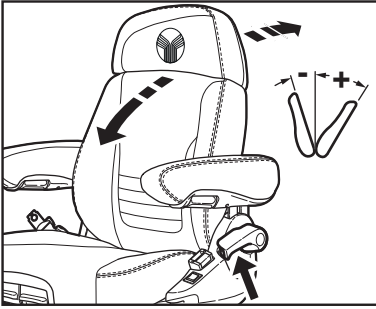
Fonctions et utilisation du siège

Réglage du dossier

Tirez la manette vers le haut pour déverrouiller le dossier. Lors du déverrouillage du dossier, il ne faut pas s'appuyer contre celui-ci.

Réglez la position souhaitée en augmentant et en réduisant la pression sur le dossier. Relâchez la manette pour verrouiller.

☞ Une fois la manette bloquée, il ne doit plus être possible de déplacer le dossier.



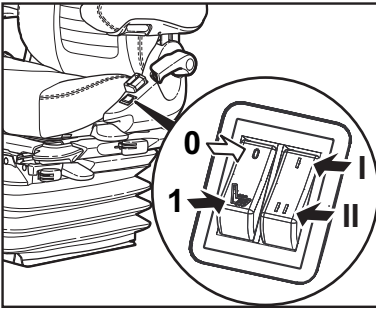
Chauffage du siège

Actionnez l'interrupteur pour activer le chauffage du siège.

- 0 Chauffage du siège HORS SERVICE
- 1 Chauffage du siège EN SERVICE

Il est possible de régler la puissance calorifique à deux niveaux au moyen de l'interrupteur à gauche.

- I Niveau inférieur de température
- II Niveau supérieur de température

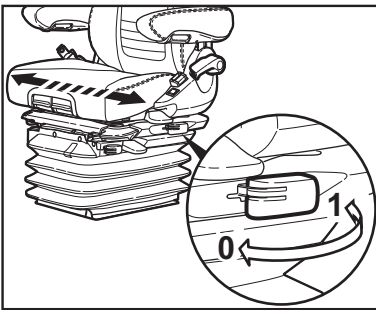


Amortisseur horizontal latéral

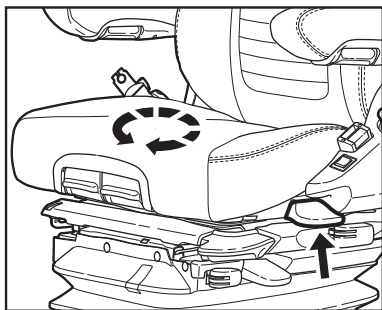
Sous certaines conditions de fonctionnement il est avantageux de mettre en circuit l'amortisseur horizontal latéral. Le siège du conducteur peut ainsi mieux amortir les à-coups latéraux.

La suspension sur ressorts peut être activée et désactivée à l'aide de la manette de blocage.

- 0 Amortisseur horizontal latéral HORS SERVICE
- 1 Amortisseur horizontal latéral EN SERVICE



Fonctions et utilisation du siège



Mécanisme rotatif

Tirez la manette de blocage pour libérer le mécanisme rotatif.

Le mécanisme rotatif permet de pivoter le siège de 15° vers la droite et de 7,5° vers la gauche.



**Attention ! Risque d'accident !
Ne pas actionner la manette de
blocage du mécanisme rotatif
pendant la conduite.**

☞ Après avoir effectué le réglage, la manette de blocage doit s'enclencher dans la position souhaitée. Celle-ci bloquée, vous ne pouvez plus déplacer le siège de conducteur dans une autre position.



La saleté peut nuire au bon fonctionnement du siège.

C'est pourquoi il faut veiller à ce que votre siège soit toujours propre !

Il n'est pas nécessaire de sortir les coussins de la carcasse du siège pour les nettoyer.



Attention ! Il y a risque de blessure lorsque le dossier bascule subitement vers l'avant ! Lors du nettoyage des coussins du dossier, il faut régler le dossier en retenant le dossier avec la main.

ATTENTION : Ne pas nettoyer le siège de conducteur avec un appareil de nettoyage à haute pression !

Evitez de mouiller le tissu des coussins lors du nettoyage.

Vérifiez d'abord sur une petite surface cachée **la résistance du tissu** avant d'utiliser les **nettoyants courants pour tissus et matières plastiques.**

GRAMMER AG: *Comfort di seduta per massime esigenze!*

*Lei ha acquistato un sedile **GRAMMER**. Congratulazioni!*

Si accomodi e provi il comfort del sedile con la massima sicurezza. Goda il piacere di un sedile per conducente, che si distingue per il suo impiego semplice e l'elevata capacità di adattamento.

Il Suo nuovo sedile non giova solo alla Sua salute ma aumenta anche le Sue prestazioni.

Buon viaggio Le augura

*il Suo Team **GRAMMER***

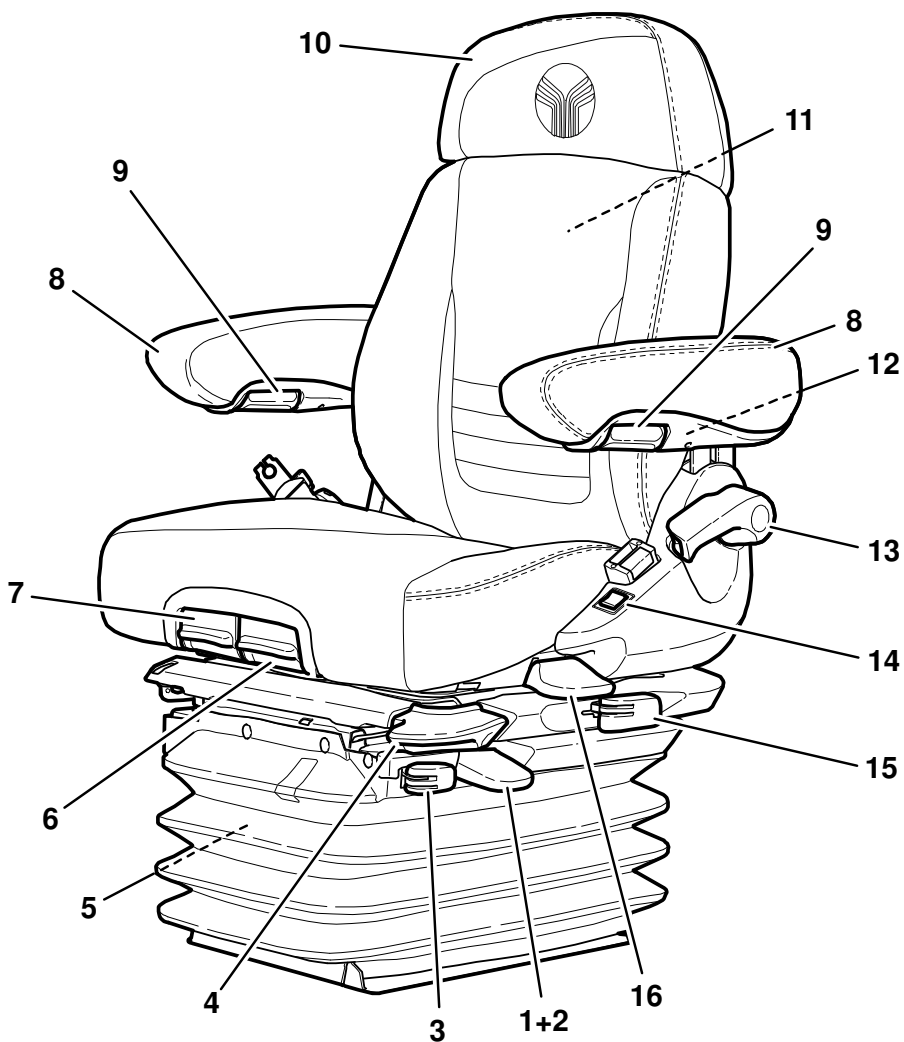
Sigla editoriale

Copyright © **GRAMMER AG**

GRAMMER AG
Postfach 1454
D-92204 Amberg

E' vietata la ristampa, la riproduzione o traduzione,
anche parziale, senza l'autorizzazione scritta
della ditta **GRAMMER AG**.

Amberg, 05/2015



Indice

Avvertenze	48
Avvertenze per la sicurezza.....	48
Dati di connessione	50
Garanzia e responsabilità	50
Funzioni del sedile e operazione	51
1 Regolazione del peso	51
2 Regolazione dell'altezza	51
3 Molleggio orizzontale longitudinale.....	51
4 Regolazione longitudinale.....	52
5 Smorzamento.....	52
6 Regolazione dell'inclinazione del cuscino.....	52
7 Regolazione della profondità del cuscino	53
8 Braccioli * **	53
9 Inclinazione del bracciolo *	53
10 Schienalecon funzione DUALMOTION.....	54
11 Tasca portaoggetti	54
12 Supporto lombare	54
13 Regolazione dello schienale	55
14 Riscaldamento del sedile	55
15 Regolazione del molleggio orizzontale laterale	55
16 Dispositivo di rotazione	56
Cura	57

* se presente ** montabile a posteriori

Avvertenze

- Le istruzioni per l'uso devono essere lette completamente prima della messa in funzione.
- Le istruzioni per l'uso devono essere portate con sé nel veicolo e devono essere accessibili in qualsiasi momento al conducente del veicolo.
- Il montaggio, la manutenzione e la riparazione del sedile del conducente devono essere effettuati soltanto da personale specializzato. Devono essere osservate le rispettive prescrizioni nazionali e le prescrizioni di montaggio del costruttore del veicolo. Le rispettive prescrizioni di montaggio nazionali possono essere richieste alla ditta **GRAMMER AG** o alle sue rappresentanze o presso il costruttore del veicolo.
- I pezzi di usura come le rotelle, gli ammortizzatori ed il fissaggio devono essere controllati di tanto in tanto.
- Un funzionamento ottimale e una regolazione individuale del sedile del conducente sono indispensabili per salvaguardare la propria salute. Mantenete perciò la funzionalità del sedile del conducente con una cura sufficiente e controlli regolari del funzionamento.



I controlli del funzionamento devono essere adattati ai rispettivi intervalli di manutenzione del veicolo (vedere lo schema di manutenzione del veicolo).

- Le istruzioni per l'uso devono essere conservate insieme al sedile del conducente. Nel caso che il sedile del conducente venga passato a terzi si deve consegnare anche il manuale.
- Con riserva di modifiche tecniche e di relative variazioni rispetto al sedile di serie.



Avvertenze per la sicurezza

- I sedili che non sono stati regolati correttamente hanno un campo di oscillazione minore. Per evitare danni alle persone, **prima di ogni messa in funzione** del veicolo e **ad ogni cambio di conducente**, è necessario eseguire la regolazione del peso in base all'effettivo peso del conducente.
- Per evitare ferimenti **non devono essere depositi oggetti nel campo di oscillazione** del sedile del conducente.
- **Prima della messa in funzione** del sedile del conducente vanno rimossi dalle imbottiture del sedile e dello schienale gli eventuali **materiali di imballaggio** presenti.
- Per evitare pericoli di incidente, **prima della messa in funzione** del veicolo è necessario controllare se tutte le regolazioni sono scattate correttamente.
- I dispositivi di regolazione del sedile del conducente non devono essere azionati **durante il funzionamento**.
- In caso di azionamento, afferrare la leva del dispositivo per la regolazione in lunghezza solo sul lato anteriore nel punto previsto.
– PERICOLO DI CONTUSIONE –
- Prima di ogni smontaggio e montaggio e prima di ogni riparazione del sedile lo schienale deve essere inclinato in avanti.
- Con l'**imbottitura dello schienale asportata** la regolazione dello schienale deve essere azionata solo se il pannello dello schienale viene sostenuto, per esempio con la mano. In caso di mancata osservanza sussiste **elevato pericolo di ferimento** dovuto allo scatto in avanti del pannello dello schienale.

Avvertenze per la sicurezza

- **Qualsiasi modifica dello stato di serie** del sedile del conducente (p. es. in seguito all'equipaggiamento a posteriori di pezzi non originali della ditta **GRAMMER AG**) può annullare lo stato controllato del sedile del conducente. Possono **essere compromesse le funzioni del sedile**, con pericolo per la vostra **sicurezza**. Per questo motivo **qualsiasi modifica costruttiva** del sedile del conducente deve essere approvata dalla ditta **GRAMMER AG**.
- Durante lo smontaggio ed il rimontaggio del sedile del conducente devono assolutamente essere osservate le istruzioni del costruttore del veicolo.
- I sedili del conducente non devono essere sollevati alle coperture. In caso di mancata osservanza sussiste **elevato pericolo di incidente in quanto le coperture potrebbero staccarsi oppure rompersi**.
- Prima di smontare il sedile del conducente vanno staccati tutti i connettori tra il sedile e la rete di bordo. Ricollegando i connettori deve essere mantenuta l'ermeticità (polvere, acqua).
- Le cinture di sicurezza sono presenti o possono essere generalmente montate a posteriori sul sedile del conducente. Il **montaggio a posteriori** delle cinture di sicurezza, a causa dell'elevato carico nella zona di fissaggio, **è ammesso solo dietro approvazione del costruttore del veicolo**.
L'equipaggiamento a posteriori deve essere eseguito osservando le rispettive prescrizioni e direttive nazionali, e deve essere approvato dalla ditta **GRAMMER AG**.
- Le cinture di sicurezza devono essere allacciate **prima di mettere in funzione** il veicolo. Dopo un incidente **le cinture di sicurezza devono essere sostituite**. Con le cinture di sicurezza montate sul sedile del conducente, dopo un incidente **anche il sedile del conducente e il fissaggio del sedile del conducente** devono essere controllati da personale tecnico.
- I collegamenti a vite devono essere controllati regolarmente per vedere se **sono fissi in sede**. Un traballamento del sedile può essere dovuto a collegamenti a vite allentati o ad altri difetti.
- Se vengono accertate irregolarità nelle funzioni (p. es. molleggio del sedile difettoso, bombatura scorretta del supporto lombare, ecc.) e in presenza di difetti (p. es. soffietto difettoso, ecc.) del sedile **rivolgersi immediatamente ad'un officina specializzata** per far eliminare la causa. In caso di non osservanza sussiste pericolo per la propria salute e un **elevato pericolo di incidente**.
- Prima della messa in funzione del veicolo va controllato il **funzionamento** di eventuali interruttori presenti nel sedile del conducente (per l'arresto di aggregati quando si lascia il sedile del conducente o il veicolo). In caso di disturbi di funzionamento il veicolo non deve essere messo in funzione.– **ELEVATO PERICOLO DI INCIDENTE** –
- I sedili del conducente con interruttore incorporato **non** devono essere caricati, eccetto che per il normale impiego, con **oggetti sulla superficie del sedile**, poiché altrimenti il veicolo potrebbe mettersi in movimento senza conducente.– **ELEVATO PERICOLO DI INCIDENTE** –Un alleggerimento della superficie del sedile durante il viaggio provoca l'arresto del veicolo.
- Durante il funzionamento - con il sedile del conducente carico – non premere il soffietto verso l'interno. – **PERICOLO DI CONTUSIONE** –

Avvertenze per la sicurezza

- Durante l'azionamento dei dispositivi di regolazione del sedile, a causa del **pericolo di ferimenti**, è vietato introdurre le mani tra i componenti mobili.
- Prima di effettuare lavori di riparazione al sedile verificare che esso si trovi in una posizione sicura e fissata al posto di lavoro.
- Assicurarsi che **non** penetrino **oggetti** oppure **liquidi all'interno del sedile del conducente**.
- Il sedile **non è resistente all'acqua** e deve essere protetto dagli spruzzi d'acqua!
- Qualsiasi modifica ed equipaggiamento a posteriori effettuato ai sedili del conducente della ditta **GRAMMER AG** deve essere eseguito soltanto da **officine autorizzate e personale addestrato adeguatamente** osservando le rispettive prescrizioni riguardo all'uso, alla manutenzione e al montaggio nonché le direttive nazionali.
- In caso di un **montaggio improprio** sussiste il pericolo di **ferimenti** nonché di **danni materiali** e la funzione del sedile del conducente oppure dei componenti montati non può essere garantita.
- **Prima di mettersi in marcia** controllare se le impostazioni del sedile scelte garantiscono il **controllo sicuro** del veicolo.

Dati di connessione

- Per i necessari collegamenti elettrici alla rete di bordo si devono osservare i punti seguenti:

Prima della connessione di un'**utenza elettrica** (per es. riscaldamento del sedile o climatizzazione) devono essere richiesti i rispettivi dati elettrici del veicolo riguardo alla tensione, alla protezione e al tipo di connessione alla ditta **GRAMMER AG**, alle sue rappresentanze oppure presso il costruttore del veicolo.

Per motivi di sicurezza il montaggio ed il collegamento alla rete di bordo devono essere effettuati soltanto da personale specializzato e autorizzato.

I collegamenti del sedile devono essere protetti separatamente e indipendentemente da altri componenti del veicolo.

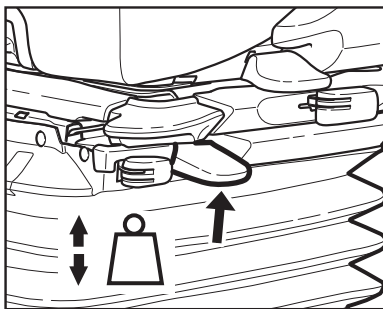
DC	Compressore	Riscaldamento del sedile	Riscaldamento del sedile Compressore
12V	10A	10A	20A

Quando si effettua un collegamento elettrico è opportuno selezionare un circuito elettrico che separa le utenze e i componenti elettrici del sedile dalla rete conduttrice **attraverso lo spegnimento dell'accensione**.

Garanzia e responsabilità

- La ditta **GRAMMER AG** non si assume alcuna responsabilità per guasti in caso di montaggio, impiego, utilizzo e riparazione impropri dei sedili.
- Ulteriori dettagli sui diritti garantiti dalla ditta **GRAMMER AG** sono riportati nella documentazione contrattuale (vedere fattura o documento di trasporto). Nei confronti della ditta **GRAMMER AG** non è possibile far valere altri diritti oltre a quelli descritti.

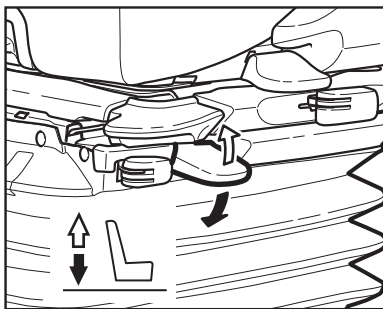
Funzioni del sedile e operazione



Regolazione del peso

Il rispettivo peso del conducente dovrebbe essere regolato a veicolo fermo con il sedile del conducente carico, tirando brevemente la leva di azionamento della regolazione automatica del peso e dell'altezza.

☞ Per evitare danni alla salute, prima della messa in funzione del veicolo è necessario controllare e registrare la regolazione individuale del peso del conducente.



Regolazione dell'altezza

La regolazione dell'altezza può essere adattata automaticamente e in modo continuo.

L'altezza del sedile può essere modificata tirando o premendo completamente la leva di azionamento (freccia). Se si raggiunge il fermo finale superiore o quello inferiore della regolazione dell'altezza, ha luogo un adattamento automatico dell'altezza per garantire una corsa minima della molla.

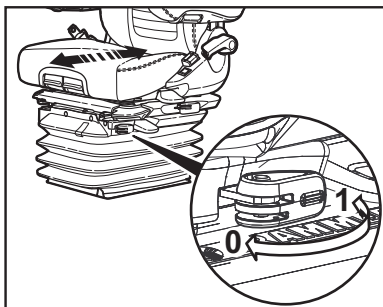
☞ Al fine di evitare qualsiasi danno, non azionare il compressore per più di 1 minuto.

Molleggio orizzontale longitudinale

In determinate condizioni di impiego (p. es. guida con rimorchio) risulta vantaggioso inserire il molleggio orizzontale longitudinale. In questo modo gli urti in direzione di marcia potranno essere assorbiti meglio dal sedile.

Posizione **0** = Molleggio orizzontale longitudinale disinserito

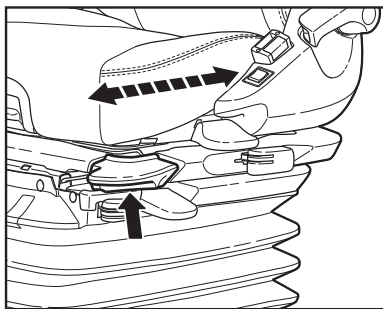
Posizione **1** = Molleggio orizzontale longitudinale inserito



☞ Dopo aver effettuato la regolazione di posizione **1** la leva di bloccaggio deve scattare nella posizione desiderata. A questo scopo, spingere indietro il sedile fino a udire lo scatto.

☞ Dopo il bloccaggio il molleggio orizzontale longitudinale non deve lasciarsi più spostare in un'altra posizione.

Funzioni del sedile e operazione



Regolazione longitudinale

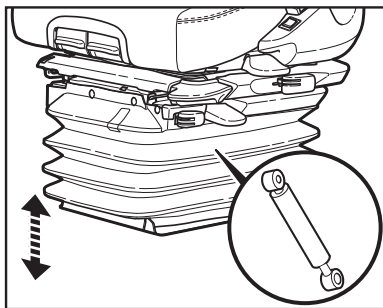
Spostando verso l'alto la leva di bloccaggio si disimpegna la regolazione in lunghezza.



Attenzione! Pericolo di incidente!
Non azionare la leva di bloccaggio durante il viaggio.

☞ Dopo aver effettuato la regolazione la leva di bloccaggio deve scattare nella posizione desiderata. Dopo il bloccaggio il sedile non deve più lasciarsi spostare in un'altra posizione.

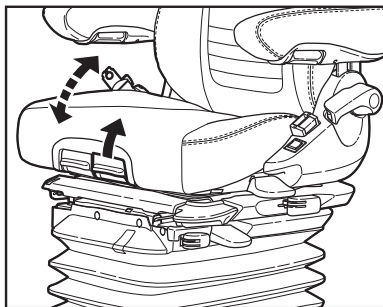
☞ Non alzare la leva di bloccaggio con la gamba oppure il polpaccio.



Smorzamento

Lo smorzamento del sedile si può adattare alle diverse condizioni della strada e del terreno.

La regolazione dello smorzamento viene adeguata automaticamente durante il viaggio. Per la regolazione non è necessario azionare alcun elemento di comando.

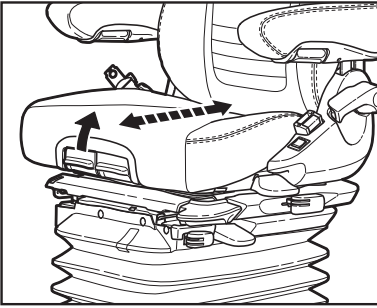


Regolazione dell'inclinazione del cuscino

La regolazione dell'inclinazione può essere adattata individualmente.

Per fare questo sollevare il manico sinistro e posizionare il cuscino nel modo desiderato. Aumentare o ridurre contemporaneamente la pressione sulla parte anteriore o posteriore del cuscino per trovare la posizione desiderata.

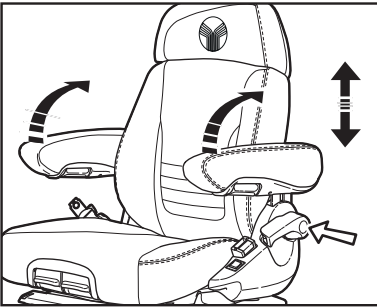
Funzioni del sedile e operazione



Regolazione della profondità del cuscino

La regolazione della profondità può essere adattata individualmente.

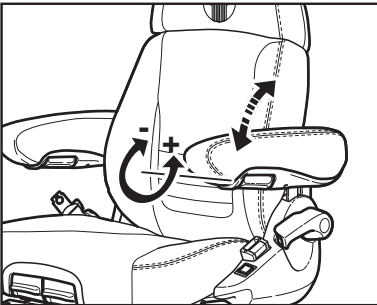
Per fare questo sollevare il manico destro e nel contempo spostarlo in avanti o indietro fino alla posizione desiderata.



Braccioli * **

I braccioli possono essere ribaltati, se necessario, all'indietro ed essere portati all'altezza individuale.

Per la regolazione dell'altezza dei braccioli rimuovere la calotta rotonda (freccia) dalla copertura (bracciolo destro) oppure sulla manopola della regolazione dello schienale (bracciolo sinistro) e allentare il dado esagonale che si trova là dietro (chiave 13 mm). Regolare i braccioli nella posizione desiderata (4 scatti possibili) e serrare il dado esagonale (**25Nm**). Riposizionare alla fine la calotta sul dado.



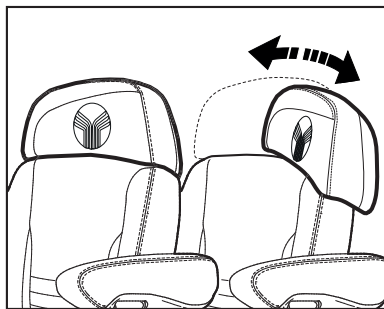
Inclinazione del bracciolo *

L'inclinazione longitudinale del bracciolo può essere modificata ruotando la manopola.

Ruotando la manopola verso l'esterno (+) il bracciolo viene sollevato all'estremità anteriore, ruotando la manopola verso l'interno (-) il bracciolo viene abbassato.

* se presente ** montabile a posteriori

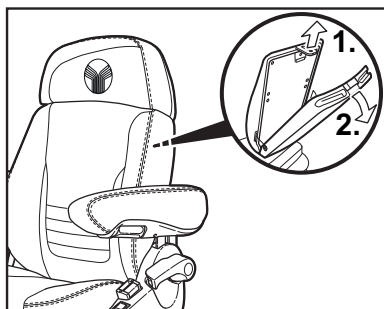
Funzioni del sedile e operazione



Schiena con funzione DUALMOTION

Per rendere possibile un lavoro rilassante in posizioni di sedile orientate all'indietro, lo schienale superiore può essere spostato lateralmente inclinando il corpo.

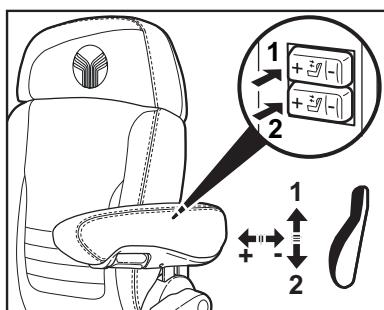
Così offre uno spazio libero ottimale, ad es. per il controllo di apparecchi annessi.



Tasca portaoggetti

La tasca portaoggetti è applicata in alto sul retro dello schienale.

Per aprire la tasca portaoggetti tirare prima in alto la linguetta (1.) e poi ribaltare il coperchio della tasca portaoggetti all'indietro (2.).



Supporto lombare

Azionando l'interruttore superiore e inferiore il grado di bombatura nella parte superiore e inferiore dell'imbottitura dello schienale può essere adattato in modo individuale.

Può essere così sia aumentato il comfort del sedile che mantenuta la durata delle prestazioni del conducente.

La bombatura del supporto lombare viene aumentata premendo sul segno "+" del rispettivo interruttore e ridotta premendo su "-".

Se, premendo l'interruttore su "+", la bombatura dell'imbottitura dello schienale non cambia più, è raggiunta la bombatura massima dell'imbottitura dello schienale e l'interruttore deve essere rilasciato.

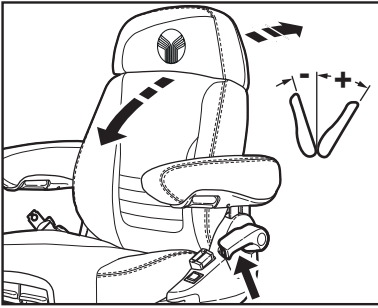
Funzioni del sedile e operazione

Regolazione dello schienale

Per sbloccare lo schienale tirare in alto la leva. Non premere contro lo schienale durante lo sbloccaggio.

Aumentando o diminuendo la pressione sullo schienale si ottiene la posizione desiderata. Per bloccare lo schienale rilasciare la leva.

☞ Dopo il bloccaggio lo schienale non deve lasciarsi più spostare in un'altra posizione.



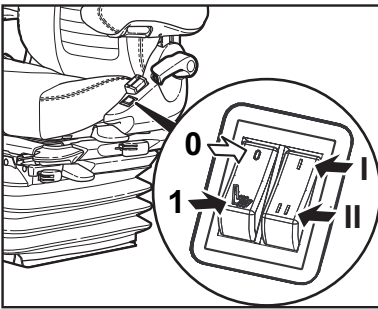
Riscaldamento del sedile

Il riscaldamento del sedile viene attivato azionando l'interruttore.

- 0 Riscaldamento del sedile DISINSERITO
- 1 Riscaldamento del sedile INSERITO

La potenza del riscaldamento può essere regolata in due posizioni tramite l'interruttore sinistro.

- I basso livello di temperatura
- II alto livello di temperatura

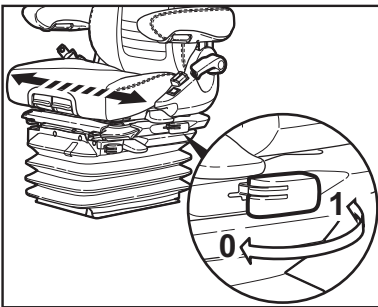


Regolazione del molleggio orizzontale laterale

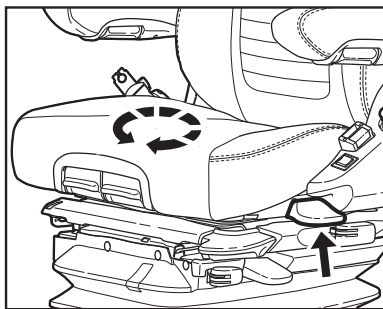
In determinate condizioni di impiego risulta vantaggioso inserire il molleggio orizzontale laterale. In questo modo gli urti laterali potranno essere assorbiti meglio dal sedile.

Il tipo di molleggio può esser inserito e disinserito tramite il manico d'arresto.

- 0 Molleggio orizzontale laterale DISINSERITO
- 1 Molleggio orizzontale laterale INSERITO



Funzioni del sedile e operazione



Dispositivo di rotazione

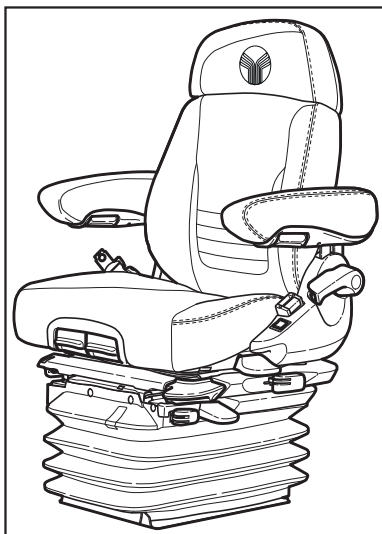
Tirando la leva di bloccaggio viene sbloccato il dispositivo di rotazione del sedile.

Esso rende possibile una rotazione libera del sedile per 15 gradi a destra e per 7,5 gradi a sinistra.



**Attenzione! Pericolo di incidente!
Non azionare la leva di bloccaggio
per il dispositivo di rotazione del
sedile durante il viaggio.**

☞ Dopo aver effettuato la regolazione la leva di bloccaggio deve scattare nella posizione desiderata. Dopo il bloccaggio il sedile del conducente non deve lasciarsi più girare in un'altra posizione.



Lo sporco può compromettere il funzionamento del sedile.
Mantenete perciò il sedile sempre pulito!

Per effettuare la pulizia le imbottiture non devono essere staccate dal telaio del sedile.



Attenzione! Pericolo di ferimenti dovuto allo scatto in avanti dello schienale!

Durante la pulitura dell'imbottitura dello schienale e con la regolazione dello schienale azionata, è necessario sostenere lo schienale con la mano.

ATTENZIONE: Non pulire il sedile con macchine pulitrici a vapore ad alta pressione!

Durante la pulizia delle superfici delle imbottiture deve essere evitato il passaggio di umidità attraverso l'imbottitura.

Controllare la compatibilità dei detersivi per imbottiture o per materiali sintetici in commercio utilizzandoli prima su una superficie piccola e nascosta.

GRAMMER AG: *asientos cómodos para los más exigentes.*

*Ud. ha adquirido un asiento **GRAMMER**. ¡Enhorabuena!*

Tome asiento y experimente confort y seguridad. Alégrese de disponer de un asiento de conducción caracterizado por un manejo sencillo y por una gran capacidad de adaptación.

Con el nuevo asiento de conducción no solamente beneficiará su salud, sino que también su capacidad de rendimiento.

Muy buen viaje le desea

*El personal de **GRAMMER***

Colofón

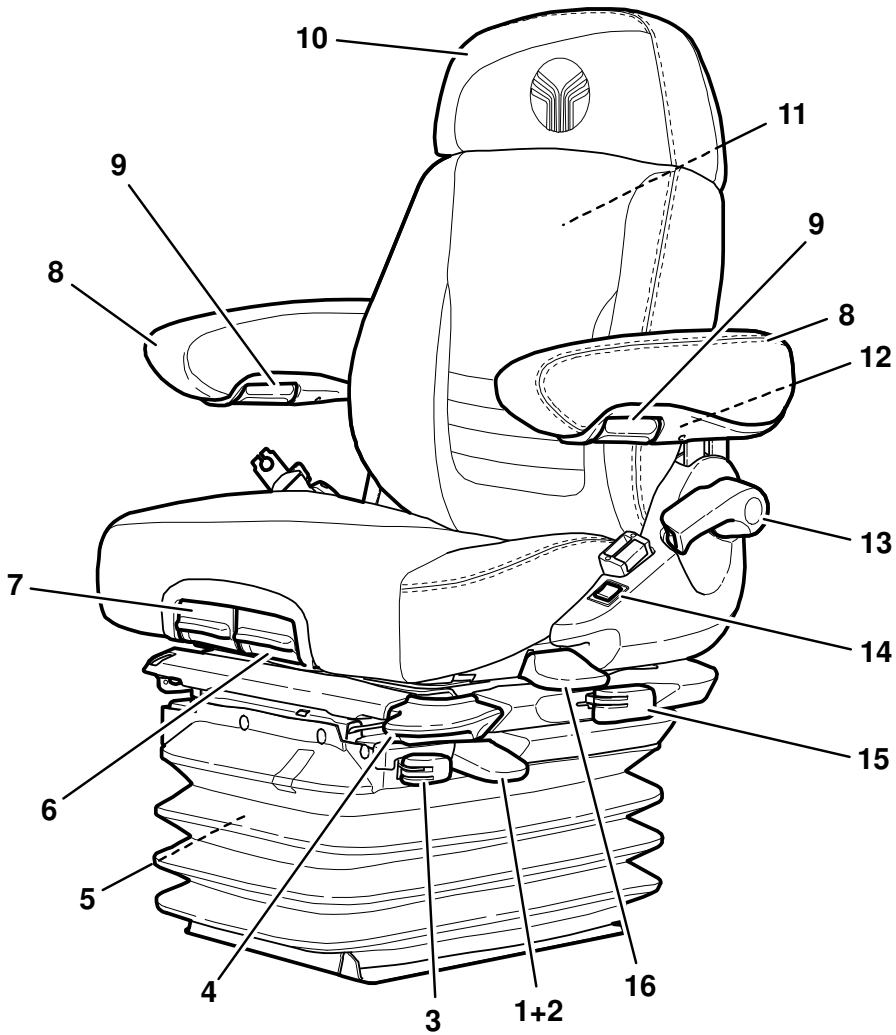
Copyright © **GRAMMER AG**

GRAMMER AG
Postfach 1454
D-92204 Amberg

Prohibida la reimpresión, reproducción o traducción,
aunque sea en extracto,
sin el
consentimiento por escrito de **GRAMMER AG**.

Amberg, 05/2015





Índice

Indicaciones	62
Indicaciones de seguridad	62
Datos de conexión	64
Garantía y responsabilidad	64
Funciones y manejo del asiento	65
1 Ajuste del peso	65
2 Ajuste de la altura	65
3 Suspensión horizontal longitudinal	65
4 Ajuste longitudinal	66
5 Amortiguación	66
6 Regulación de la inclinación del plano del asiento	66
7 Regulación de la profundidad del plano del asiento	67
8 Apoyabrazos * **	67
9 Inclinación del apoyabrazos *	67
10 Respaldo con función DUALMOTION	68
11 Bolsa portaobjetos	68
12 Soporte lumbar	68
13 Ajuste del respaldo	69
14 Calefacción de asiento	69
15 Suspensión horizontal lateral	69
16 Dispositivo de giro	70
Cuidado	71

* si existe ** instalable posteriormente

Indicaciones

- Deben leerse completamente las instrucciones de manejo antes de la puesta en servicio.
- Las instrucciones de manejo deben llevarse en el vehículo, permaneciendo en todo momento al alcance del conductor.
- Únicamente el personal especializado debe efectuar el montaje, el mantenimiento y la reparación del asiento. Deben tenerse en cuenta las disposiciones propias del país, así como las instrucciones de montaje dadas por el fabricante del vehículo. Las normas específicas del país pueden consultarse en **GRAMMER AG** o en sus representaciones.
- Las piezas que puedan desgastarse, por ejemplo, rodillos, suspensiones y sujeciones se deben verificar con regularidad.
- Para prevenir daños es imprescindible que el asiento funcione óptimamente y esté ajustado a su peso y estatura. Por lo tanto, mantenga su asiento en perfecto estado dedicándole los cuidados suficientes.



Como mínimo, los controles de mantenimiento deben coincidir con los intervalos de mantenimiento del vehículo.

- Las instrucciones de manejo deben acompañar al asiento del conductor en caso que se retire el asiento. En caso de que el asiento de conductor se entregue a terceros, también deben adjuntarse las instrucciones de manejo.
- Quedan reservados los cambios que conducen a una mejora técnica y las divergencias resultantes del asiento estándar.



Indicaciones de seguridad

- Los asientos que tienen asientos regulados de forma inadecuada presentan una zona de giro reducida. Para evitar posibles daños a personas, **antes de cada puesta en servicio** del vehículo y **al cambiar el conductor** debe volver a ser calibrado el peso del conductor correspondiente.
- A fin de evitar lesiones, **no está permitido depositar objetos en la zona de giro** del asiento.
- **Antes de la puesta en servicio** del asiento de conducción, se deben retirar posibles **materiales de embalaje** del acolchado del respaldo y del asiento.
- Para evitar el riesgo de accidentes, compruebe **antes de la puesta en marcha** del vehículo si todas las regulaciones efectuadas están fijadas correctamente.
- Los dispositivos de ajuste y regulación del asiento **no deben accionarse durante la marcha**.
- La palanca del dispositivo de ajuste para el asiento longitudinal solo se puede dejar delante en el lugar previsto para ello cuando se accione.
– PELIGRO DE MAGULLADURAS –
- Antes de desmontar y desmontar el asiento y antes de cualquier reparación hay que echar el respaldo hacia delante.
- Si se ha **quitado** el acolchado del respaldo, el dispositivo de ajuste de dicho respaldo solo deberá accionarse en caso de que el respaldo se retenga con la mano. Si no se tiene en cuenta esto, existe un **gran peligro de lesiones** al desplazarse el respaldo bruscamente hacia adelante.

Indicaciones de seguridad

- **Cualquier modificación del estado de serie** del asiento (p. ej., por montaje ulterior de piezas no originales de **GRAMMER AG** puede anular el estado homologado del asiento. **Pueden verse perjudicadas funciones de dicho asiento**, poniendo en peligro su **seguridad**. Por esta razón, **cualquier modificación en la construcción** del asiento de conducción tiene que ser autorizada por **GRAMMER AG**.
- Al desmontar y al montar el asiento del conductor, se deben respetar íntegramente las especificaciones del fabricante del vehículo.
- No se debe levantar el asiento del conductor por las cubiertas. Si no se tiene en cuenta esto, existe un **gran peligro de accidente si se sueltan o se rompen** las cubiertas.
- Antes de realizar el desmontaje del asiento de conductor, se deben retirar todas las conexiones entre el asiento y la red eléctrica. Al restablecer las conexiones, se debe comprobar que haya impermeabilidad (polvo, agua).
- En general, en el asiento hay cinturones de seguridad estáticos y enrollables o estos pueden montarse ulteriormente. Solo se permite el **equipamiento ulterior** de cinturones de seguridad tras haber obtenido la correspondiente autorización del fabricante del vehículo, ya que la fijación del asiento se ve afectada. El montaje ulterior debe realizarse teniendo en cuenta las respectivas normas y directrices específicas del país, debiendo ser autorizado por **GRAMMER AG**.
- Hay que ponerse debidamente los cinturones de seguridad existentes **antes de poner el vehículo en marcha**. Tras un accidente **deben cambiarse los cinturones de seguridad**. En el caso de los cinturones de seguridad montados en el asiento, es necesario que personal especializado **compruebe el asiento y la fijación del mismo** después de un accidente.
- Periódicamente se debe **controlar la firmeza** de las uniones atornilladas. Un tambaleo del asiento puede ser síntoma de uniones atornilladas sueltas o de otros defectos.
- En caso de notar irregularidades en las funciones (p. ej., la suspensión del asiento se ha deteriorado, hay una curvatura extraña del soporte lumbar) o si se ha producido algún daño (p. ej., el fuelle se ha dañado) en el asiento, **acuda inmediatamente a un taller especializado** para la reparación. Si no se tiene en cuenta esto, habrán riesgos para su salud y también un **mayor peligro de accidente**.
- Antes de la puesta en marcha del vehículo, tendrá que comprobarse si los interruptores eventualmente existentes en la superficie del asiento **funcionan correctamente** (para desconectar los generadores al abandonar el asiento o el vehículo).
En caso de anomalías en el funcionamiento, no debe ponerse en servicio el vehículo.
— **GRAN PELIGRO DE ACCIDENTE** —
- No se deben poner **objetos que se salgan del uso normal** sobre los asientos de conducción con interruptores, ya que de lo contrario el vehículo podría ponerse en movimiento sin conductor.
— **GRAN PELIGRO DE ACCIDENTE** — Si durante la conducción se reduce la presión del sobre la superficie del asiento, se detiene el vehículo.
- Durante la operación, teniendo el asiento presionado, no se debe presionar hacia adentro el fuelle. — **PELIGRO DE MAGULLADURAS** —
- Durante el accionamiento de los dispositivos de ajuste del asiento, debido al peligro de que se produzcan lesiones, no se podrán tocar los componentes móviles.

Indicaciones de seguridad

- Antes de realizar trabajos de reparación en el asiento hay que asegurarse de que esté bien fijado y de forma segura al puesto de trabajo.
- Se debe evitar que **cualquier objeto** o **líquido** entre en el **interior del asiento del conductor**.
- ¡El asiento del conductor **no es impermeable** y se debe evitar que sea salpicado por agua!
- Solo **talleres especializados autorizados** y **personal cualificado** o con la **formación adecuada** podrán modificar o reequipar los asientos de conductor de **GRAMMER AG**, considerando las normativas aplicables de utilización, mantenimiento y montaje, así como las normas específicas del país.
- En caso de **montaje incorrecto**, existe peligro de **lesiones** así como de **daños materiales** y no se puede garantizar el funcionamiento del asiento de conducción o de los componentes instalados.
- **Antes de comenzar el desplazamiento** se debe comprobar si los ajustes del asiento seleccionados permiten un **manejo seguro** del vehículo.

Datos de conexión

- En caso de conexiones eléctricas necesarias a la red eléctrica del vehículo, se debe respetar completamente lo siguiente:

Antes de conectar en el asiento un **consumidor eléctrico** eventualmente existente (p. ej., una calefacción de asiento o climatización), se deben solicitar los respectivos datos eléctricos del asiento, la protección de fusibles y el tipo de conexiones, esto se puede pedir al fabricante del vehículo, a **GRAMMER AG** o a sus representantes.

Por razones de seguridad, la instalación y la conexión a la red eléctrica se deben realizar por personal especializado autorizado.

Las conexiones de asiento se deben asegurar separadamente de los otros componentes del vehículo.

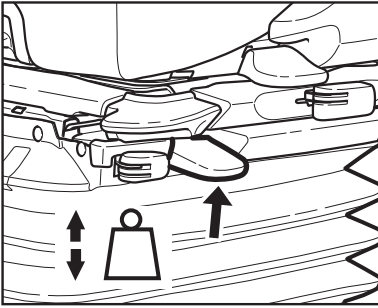
DC	Compresor	Calefacción de asiento	Calefacción de asiento Compresor
12V	10A	10A	20A

Al establecer la conexión eléctrica, es preciso seleccionar un circuito por medio del cual se desconectan los consumidores eléctricos del asiento de la red, que conduce la corriente, apagando la ignición.

Garantía y responsabilidad

- **GRAMMER AG** no se hace responsable de aquellos daños causados por el montaje, uso, aplicación o reparaciones inadecuados de los asientos.
- Podrá encontrar más detalles sobre la garantía de **GRAMMER AG** y los supuestos cubiertos en los documentos contractuales (véase la factura o el albarán). **GRAMMER AG** solo se hará cargo de los supuestos descritos en ese apartado.

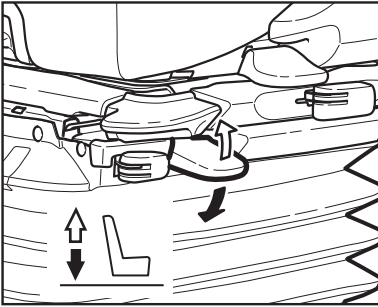
Funciones y manejo del asiento



Ajuste del peso

El peso del conductor deberá ajustarse con el conductor sentado en el asiento. Tire brevemente de la palanca de accionamiento del dispositivo automático de ajuste del peso y de la altura.

☞ A fin de evitar daños para su salud, antes de la puesta en servicio del vehículo debe controlarse y ajustarse el peso individual del conductor.



Ajuste de la altura

El ajuste de la altura puede adaptarse automáticamente de modo continuo.

Tirando o presionando por completo la palanca de accionamiento del dispositivo automático de ajuste del peso y la altura puede modificarse la altura del asiento. Si entonces se alcanza el tope final superior o inferior del ajuste de altura, se produce una adaptación automática de la altura, a fin de garantizar un recorrido mínimo del muelle.

☞ Para evitar daños no se debe activar el compresor durante más de 1 minuto.

Suspensión horizontal longitudinal

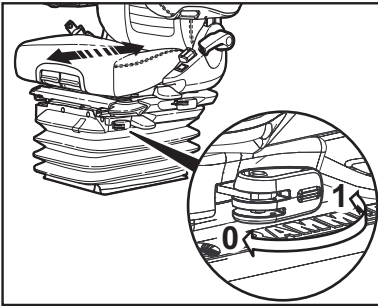
En determinadas condiciones de servicio (p. ej., conducir con remolque), es conveniente conectar la suspensión horizontal longitudinal. De este modo, el asiento puede amortiguar mejor las sacudidas bruscas en el sentido de marcha.

Posición **0** = Posición horizontal longitudinal quitada
Posición **1** = Suspensión horizontal longitudinal puesta

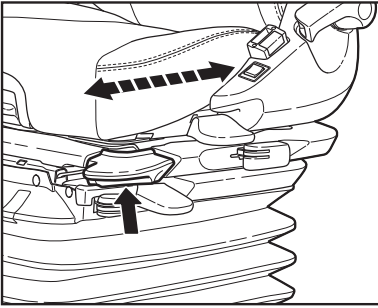
☞ Después de haber ajustado la posición **1**, la palanca de bloqueo debe enganchar en la posición deseada.

Para ello, hay que echar el asiento hacia atrás hasta que se oiga cómo encaja.

☞ Tras el bloqueo, la suspensión horizontal longitudinal ya no debe poder moverse a otra posición.



Funciones y manejo del asiento



Ajuste longitudinal

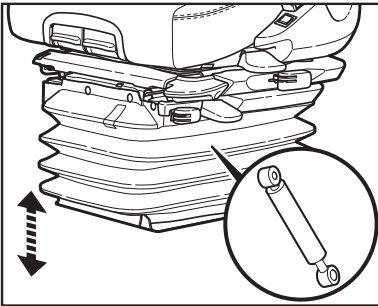
El mecanismo de regulación longitudinal queda libre accionando hacia arriba la palanca de bloqueo.



**¡Atención, peligro de accidente!
No accione la palanca de bloqueo cuando usted esté conduciendo.**

☞ Después del ajuste, la palanca de bloqueo debe enganchar de forma audible en la posición deseada. Una vez que ha sido bloqueado o enganchado, no se debe desplazar el asiento del conductor a otra posición.

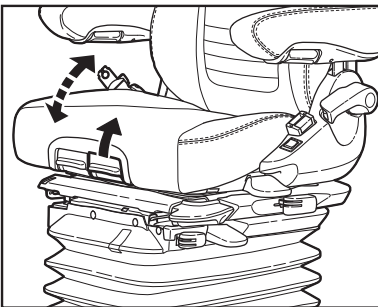
☞ Evitar levantar la palanca de bloqueo con la pierna o la pantorrilla.



Amortiguación

La amortiguación del asiento se puede adaptar a la calzada o a las características del terreno.

El ajuste del amortiguador se adapta automáticamente durante la conducción. Para el ajuste no es necesario accionar ningún elemento de mando



Regulación de la inclinación del plano del asiento

La inclinación del plano del asiento puede ser ajustada de forma individual.

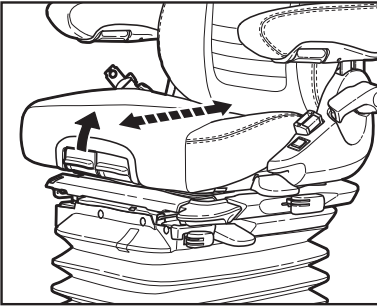
Para regular la inclinación del asiento, tire hacia arriba la manilla izquierda. Apretando hacia arriba o hacia abajo el plano del asiento adelante o atrás, este se puede ajustar a la inclinación deseada.

Funciones y manejo del asiento

Regulación de la profundidad del plano del asiento

La profundidad del plano del asiento puede regularse de forma individual.

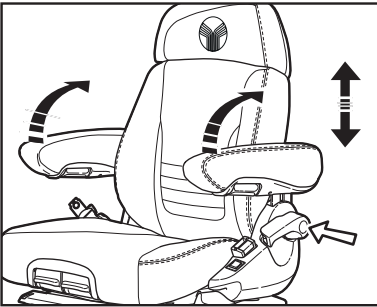
Para regular la profundidad del asiento, tire hacia arriba la manilla derecha. Empujando al mismo tiempo hacia adelante o hacia atrás el plano del asiento se conseguirá alcanzar la posición deseada.



Apoyabrazos * **

Los apoyabrazos se pueden plegar hacia atrás y la altura puede regularse individualmente.

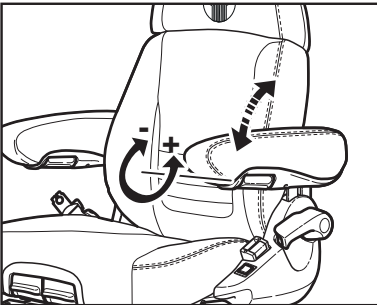
Para regular la altura de los apoyabrazos, retirar el tapón redondo (flecha) de la cubierta (apoyabrazos derecho) o en la palanca para ajustar el respaldo (apoyabrazos izquierdo) y aflojar la tuerca de cabeza hexagonal situada detrás (llave de 13 mm). Ajuste los apoyabrazos a la posición deseada (consta de 4 pasos) y apretar la tuerca hexagonal. Presionar la cubierta nuevamente sobre la tuerca.



Inclinación del apoyabrazos *

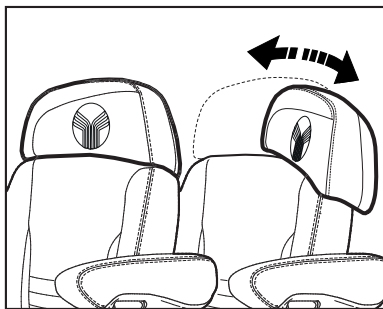
La inclinación longitudinal del apoyabrazos puede modificarse girando el volante.

Si se gira hacia afuera (+), se eleva el apoyabrazos; girándolo hacia adentro (-) se inclina hacia adelante.



* si existe ** instalable posteriormente

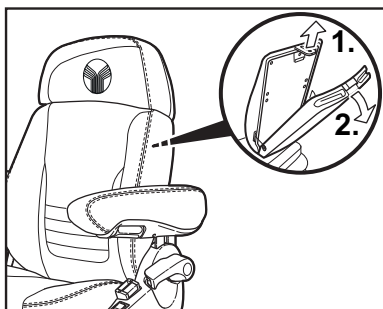
Funciones y manejo del asiento



Respaldo con función DUALMOTION

Para permitir que se pueda trabajar de forma relajada con posiciones del asiento hacia atrás, el respaldo superior se puede mover de lado girando el cuerpo.

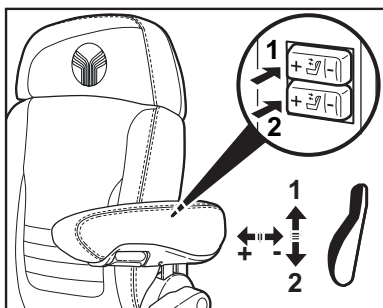
Esto ofrece un espacio óptimo para la observación de p. ej., dispositivos adicionales.



Bolsa portaobjetos

La bolsa portaobjetos está colocada arriba en la parte trasera del respaldo.

Para abrir la bolsa portaobjetos, primeramente debe tirar del pasador hacia arriba (1.) y después desplegar la cubierta de la bolsa portaobjetos hacia atrás (2.).



Soporte lumbar

Accionando el interruptor superior y el inferior, se puede adaptar individualmente la fuerza de la curvatura en la parte superior o inferior del acolchado del respaldo.

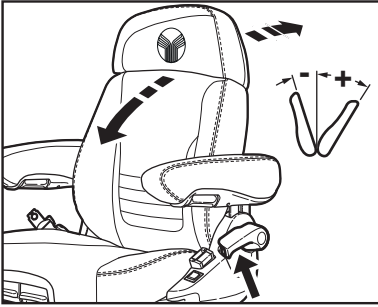
De este modo el asiento se puede poner en una posición más cómoda, evitando que el conductor se sienta pronto cansado.

La curvatura del soporte de columna se aumenta presionando el interruptor correspondiente en "+" y se reduce con "-".

Si la convexidad del acolchado del respaldo ya no se modifica al accionar el pulsador en "+", es que se ha alcanzado la curvatura máxima del respaldo y hay que volver a soltar el pulsador.

Funciones y manejo del asiento

Ajuste del respaldo

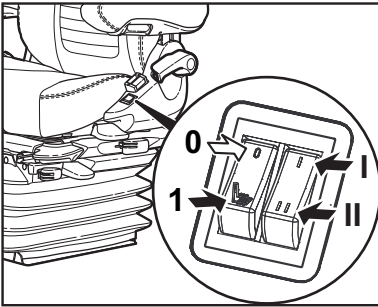


Para desbloquear el respaldo del asiento, tire hacia arriba la palanca. No haga presión contra el respaldo al desbloquearlo.

Presionando y liberando simultáneamente el respaldo se logra la posición deseada. Para bloquearlo, vuelva a soltar la palanca.

☞ Tras el bloqueo, el respaldo ya no debe poder moverse a otra posición.

Calefacción de asiento



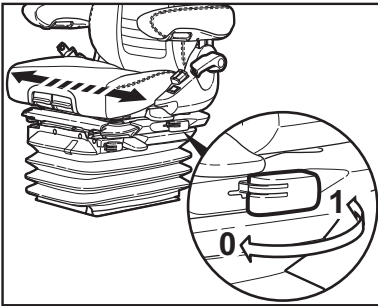
La calefacción de asiento se enciende activando el interruptor.

- 0 Calefacción OFF (desconectada)
- 1 Calefacción ON (conectada)

La potencia de calentamiento se puede ajustar en dos etapas a través del interruptor de la izquierda.

- I Nivel bajo de temperatura
- II Nivel alto de temperatura

Suspensión horizontal lateral

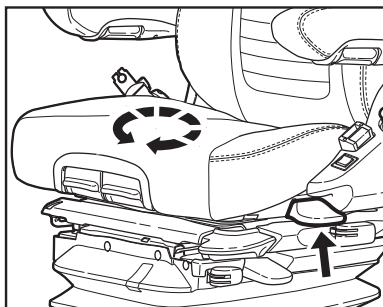


En determinadas condiciones de servicio, es conveniente conectar la suspensión horizontal lateral. De este modo, el asiento puede amortiguar mejor las sacudidas bruscas laterales.

El confort de la suspensión se conecta o desconecta mediante la palanca de bloqueo.

- 0 Suspensión horizontal lateral OFF
- 1 Suspensión horizontal lateral ON

Funciones y manejo del asiento



Dispositivo de giro

Al tirar de la palanca de bloqueo se libera el dispositivo de giro. Permite que el asiento se pueda girar con libertad 15 grados a la derecha y 7,5 grados a la izquierda.



**¡Atención, peligro de accidente!
No accione la palanca de bloqueo
del dispositivo de giro cuando
usted esté conduciendo.**

☞ Después del ajuste, la palanca de bloqueo debe enganchar de forma audible en la posición deseada. Una vez que ha sido bloqueado o enganchado, no se debe girar el asiento del conductor a otra posición.



La suciedad puede perjudicar el funcionamiento del asiento de conductor. ¡Por lo tanto, mantenga limpio su asiento de conductor!

Los acolchados se deben soltar y retirar del bastidor del asiento para limpiarlos.



Atención ¡Peligro de lesiones si se desplaza bruscamente el respaldo hacia adelante!
Al limpiar el acolchado del respaldo, cuando accione el ajuste del respaldo, este se debe apoyar con la mano.

ATENCIÓN: ¡No se debe limpiar el asiento de conductor con limpieza de alta presión!

Al limpiar la superficie de los acolchados procure evitar que se humedezca el interior de los mismos.

Antes de proceder a la limpieza, **comprobar** en una pequeña superficie poco visible que los productos **limpiadores de tapicerías** y/o **plásticos** no sean agresivos.

GRAMMER AG: Zitcomfort voor de hoogste eisen!

*U heeft een stoel van **GRAMMER** aangeschaft. Gefeliciteerd!*

Neem a.u.b. plaats en ervaar het zitcomfort en de veiligheid. Beleef plezier aan een chauffeursstoel die wordt gekenmerkt door een eenvoudige bediening en vele aanpassingsmogelijkheden.

Met uw nieuwe stoel bevordert u niet alleen uw gezondheid, maar levert u bovendien betere prestaties.

*Uw **GRAMMER** team wenst u een goede reis.*

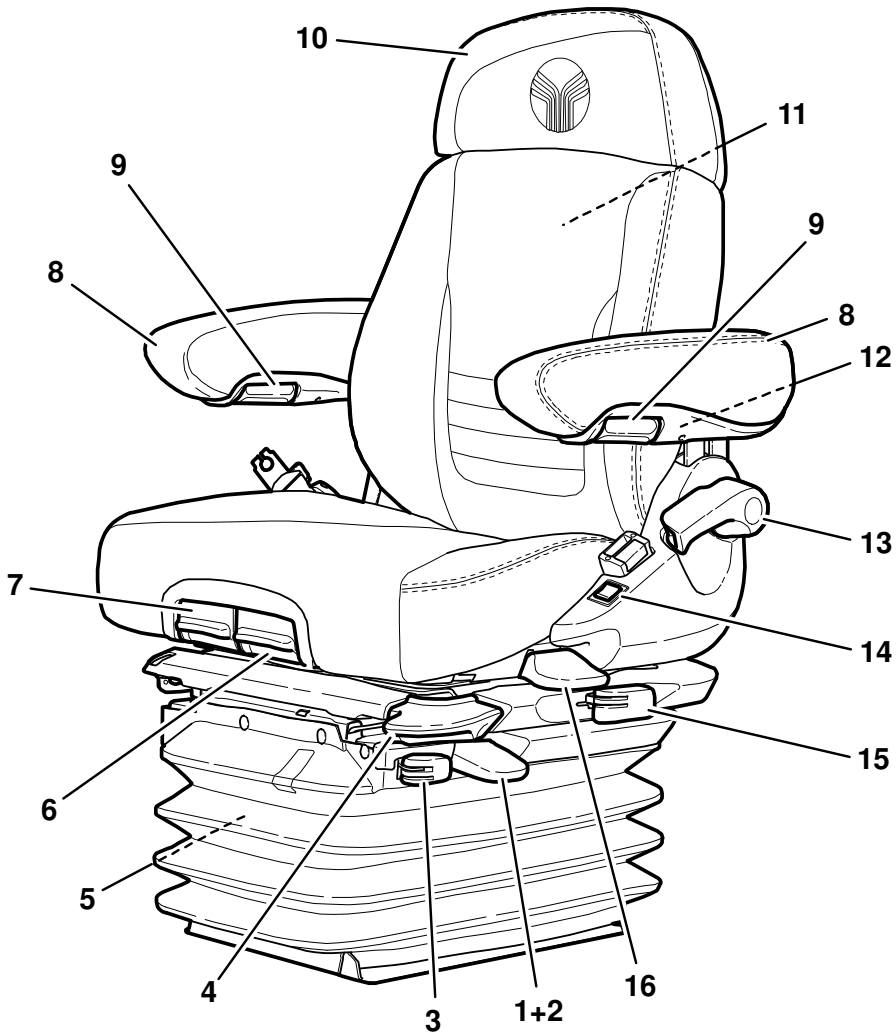
Colofon

Copyright © **GRAMMER AG**

GRAMMER AG
Postfach 1454
D-92204 Amberg

Herdruk, vermenigvuldiging of vertaling,
ook als uittreksel, is niet toegestaan zonder
schriftelijke toestemming van **GRAMMER AG**.

Amberg, 05/2015



Inhoudsopgave

Instructies	76
Veiligheidsvoorschriften.....	76
Aansluitgegevens	78
Garantie en aansprakelijkheid	78
Functies en bediening van de stoel	79
1 Gewichtsinstelling	79
2 Hoogte-instelling	79
3 Horizontale lengtevering	79
4 Lengte-instelling	80
5 Demping.....	80
6 Verstelbare neiging van het zitkussen	80
7 Verstelbare diepte van het zitkussen.....	81
8 ArMLEUNINGEN * **.....	81
9 Neiging van de arMLEUNING *	81
10 RugLEUNING met DUALMOTION functie	82
11 Bewaarvak	82
12 Lendensteun	82
13 Instelling van de rugLEUNING	83
14 Stoelverwarming	83
15 Zijdelingse horizontale vering	83
16 Draaivoorziening	84
Onderhoud.....	85

* indien aanwezig ** kan naderhand worden aangebracht

Instructies

- Voordat de stoel in gebruik wordt genomen, moet de handleiding volledig worden gelezen.
- De handleiding moet in het voertuig aanwezig zijn, bij voorkeur binnen handbereik van de chauffeur.
- De chauffeursstoel mag alleen door deskundig personeel worden gemonteerd, onderhouden en gerepareerd. Hierbij moet rekening worden gehouden met de landspecifieke inbouwvoorschriften en instructies van de voertuigfabrikant. De landspecifieke inbouwvoorschriften kunnen bij **GRAMMER AG** en haar vertegenwoordigingen of de voertuigfabrikant worden opgevraagd.
- Slijtdelen zoals wielen, schokbrekers en bevestigingsonderdelen moeten van tijd tot tijd worden gecontroleerd.
- Een voorwaarde voor het behoud van uw gezondheid is een optimaal functionerende en individueel ingestelde chauffeursstoel. Door zorgvuldig onderhoud en een regelmatige controle blijft de functionaliteit van uw chauffeursstoel lange tijd behouden.



De functiecontroles moeten aan de onderhoudsbeurten van het voertuig worden aangepast (zie het onderhoudsschema van het voertuig).

- De handleiding moet bij de chauffeursstoel worden bewaard. Als de chauffeursstoel aan derden wordt doorgegeven, moet ook de handleiding worden doorgegeven.
- Wijzigingen door technische vooruitgang en hieruit resulterende afwijkingen t.o.v. de seriestoel zijn voorbehouden.



Veiligheidsvoorschriften

- Verkeerd ingestelde chauffeursstoelen hebben een kleiner veerbereik. Om persoonlijke letsels te voorkomen, moet de stoel **iedere keer dat het voertuig in gebruik wordt genomen of van chauffeur wordt gewisseld** op het individuele gewicht van de chauffeur worden ingesteld.
- Om letsels te voorkomen, mogen er **geen voorwerpen in het veerbereik** van de chauffeursstoel worden gedeponeerd.
- **Vóór de ingebruikname** van de chauffeursstoel moeten eventuele **verpakkingsmaterialen** van de zit- en rugkussens worden verwijderd.
- Om gevaar voor ongevallen te voorkomen, moet bij het voertuig **voordat het in gebruik wordt genomen** gecontroleerd worden of alle instelvoorzieningen juist vergrendeld zijn.
- De instelvoorzieningen van de chauffeursstoel mogen niet worden bediend **tijdens het rijden**.
- De hendel van de instelvoorziening voor de lengte-instelling mag alleen vooraan aan de hiervoor voorziene plaats worden vastgenomen.
– GEVAAR VOOR KNEUZINGEN –
- Vóór het monteren/demonteren en vóór elke reparatie van de stoel moet de rugleuning naar voren worden geklapt.
- Indien **het rugkussen verwijderd is**, mag de instelling van de rugleuning alleen worden gedaan wanneer de rugschaal bijv. met de hand wordt tegengehouden. Wordt dit niet in acht genomen, bestaat **een verhoogd risico voor verwondingen** omdat de rugschaal versneld naar voren kan komen.

Veiligheidsvoorschriften

- **Elke verandering aan de fabrieksmatige uitvoering** van de chauffeursstoel (bijv. door het naderhand aanbrengen van niet-originele onderdelen van **GRAMMER AG**) kan de goedgekeurde staat van de chauffeursstoel tenietdoen. Er kunnen **functies van de chauffeursstoel worden beïnvloed** die uw **veiligheid** in gevaar brengen. Daarom moet **elke constructieve verandering** van de chauffeursstoel door **GRAMMER AG** worden vrijgegeven.
- Bij het demonteren of het inbouwen van de chauffeursstoel moeten de aanwijzingen van de voertuigfabrikant steeds in acht worden genomen.
- Hef de chauffeursstoel niet aan de afdekkingen omhoog. Wordt dit niet in acht genomen, bestaat **een verhoogd risico voor ongevallen omdat de afdekkingen kunnen losbreken**.
- Als de chauffeursstoel gedemonteerd wordt, moeten alle verbindingsdraden tussen de chauffeursstoel en de boordspanning worden losgekoppeld. Bij het opnieuw aansluiten van de verbindingsdraden dient op dichtheid (tegen stof, water) te worden gelet.
- Veiligheidsgordels zijn aan de chauffeursstoel aanwezig of kunnen naderhand worden aangebracht. In verband met een verhoogde belasting van de stoelbevestigingen is **het naderhand monteren** van veiligheidsgordels **alleen toegestaan na toestemming van de voertuigfabrikant**.
Het naderhand monteren dient aan de landspecifieke voorschriften en richtlijnen te voldoen en dient bovendien door **GRAMMER AG** te worden vrijgegeven.
- Veiligheidsgordels moeten **vóór de ingebruikname** van het voertuig worden omgedaan. Na een ongeval **moeten de veiligheidsgordels worden vervangen**.
Indien veiligheidsgordels aan de chauffeursstoel gemonteerd zijn, moeten na een ongeval bovendien de **chauffeursstoel** en de **stoelbevestigingen** door deskundig personeel worden gecontroleerd.
- Schroefverbindingen moeten regelmatig op een **goede bevestiging worden gecontroleerd**. Een onstabiele chauffeursstoel kan het gevolg zijn van losse schroefverbindingen of andere gebreken.
- Indien onregelmatigheden in de functionaliteit worden geconstateerd (bijv. bij het inveren van de stoel, een onjuiste bolling van de lendensteun, enz.) en bij beschadigingen (bijv. een beschadigd harmonicarubber, enz.) van de stoel moet **onmiddellijk een gespecialiseerde werkplaats** worden ingeschakeld om de gebreken te laten repareren. Wordt dit niet in acht genomen, bestaat gevaar voor uw gezondheid en een **verhoogd risico voor ongevallen**.
- Vóór de ingebruikname van het voertuig moeten eventuele aanwezige schakelaars in het zitkussen van de chauffeursstoel (voor het uitschakelen van aggregaten bij het verlaten van de stoel of het voertuig) op hun **goede werking** worden gecontroleerd.
Bij storingen mag het voertuig niet in bedrijf worden genomen.
— **VERHOOGD RISICO VOOR ONGEVALLen** —
- Chauffeursstoelen met ingebouwde schakelaars mogen, met uitzondering van normaal gebruik, **niet door voorwerpen** op het zitkussen worden belast omdat het voertuig zich dan zonder chauffeur in beweging zou kunnen zetten.
— **VERHOOGD RISICO VOOR ONGEVALLen** —
Door het ontlasten van het zitkussen tijdens het rijden zal het voertuig tot stilstand komen.
- Tijdens het rijden - als de chauffeursstoel belast wordt - mag het harmonicarubber niet naar binnen worden geduwd. — **GEVAAR VOOR KNEUZINGEN** —

Veiligheidsvoorschriften

- Indien de instelvoorzieningen van de stoel worden bediend, mogen er geen beweeglijke onderdelen worden aangeraakt wegens het **risico voor verwondingen**.
- Indien de stoel wordt gerepareerd, moet ervoor worden gezorgd dat de stoel stevig en veilig op de werkplek staat.
- Er moet op worden gelet, dat er **geen voorwerpen of vloeistoffen** in het **inwendige van de chauffeursstoel** geraken.
- De chauffeursstoel is **niet waterdicht** en moet tegen spatwater worden beschermd!
- Het ombouwen van chauffeursstoelen van **GRAMMER AG** of het naderhand aanbrengen van onderdelen mag alleen gebeuren door **bevoegde werkplaatsen, geschoold personeel** of overeenkomstig **opgeleide personen**. Hierbij moet rekening worden gehouden met de geldende bedienings-, onderhouds- en inbouw instructies en de landspecifieke voorschriften.
- Door een **ondeskundige montage** bestaat het gevaar voor **verwondingen en beschadigingen** en kan de functie van de chauffeursstoel of de gemonteerde onderdelen niet worden gewaarborgd.
- **Voordat u begint te rijden** moet worden gecontroleerd of het voertuig met alle gekozen stoelinstellingen **op een veilige wijze** kan worden bestuurd.

Aansluitgegevens

- Wanneer de stoel elektrisch op de boordspanning wordt aangesloten, moet het volgende in ieder geval in acht worden genomen:
- **Vóór de aansluiting van een elektrische verbruiker** van de stoel (bijv. stoelverwarming of airco) moeten de elektrische gegevens voor de spanning, de beveiliging en de aansluitverbindingen van het voertuig bij de voertuigfabrikant, **GRAMMER AG** of haar vertegenwoordigers worden opgevraagd.
Om veiligheidsredenen mag het inbouwen en het uitvoeren van aansluitingen op de boordspanning alleen door deskundig personeel gebeuren.
- De stoelaansluitingen moeten onafhankelijk van de andere voertuigonderdelen op separate wijze worden beveiligd.

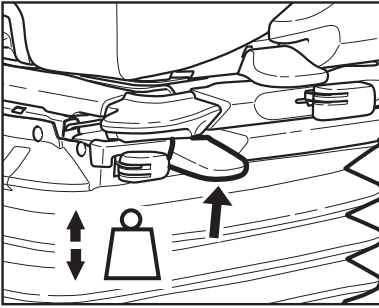
DC	Compressor	Stoelverwarming	Stoelverwarming Compressor
12V	10A	10A	20A

Bij de elektrische aansluiting moet een stroomkring worden gekozen waarbij de elektrische verbruikers en onderdelen van de chauffeursstoel van het stroomnet worden losgekoppeld **als het contact van het voertuig wordt uitgeschakeld**.

Garantie en aansprakelijkheid

- **GRAMMER AG** is op geen enkele wijze aansprakelijk voor schade indien de stoel op ondeskundige wijze wordt gemonteerd, gebruikt en gerepareerd.
- Meer informatie over de aanspraken die **GRAMMER AG** verleent vindt u in uw contractuele documenten (zie de factuur of de leveringsbon). Andere aanspraken dan daar vermeld zullen niet worden aanvaard door **GRAMMER AG**.

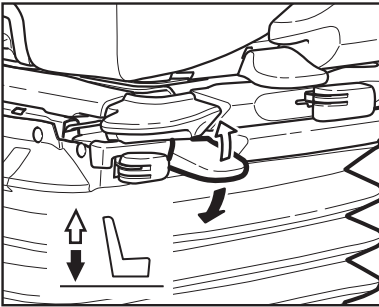
Functies en bediening van de stoel



Gewichtsinstelling

De stoel dient op het gewicht van de chauffeur te worden ingesteld door kort aan de bedieningshendel van de automatische gewichts- en hoogte-instelling te trekken. Hierbij moet het voertuig stil staan en de chauffeursstoel belast zijn.

☞ Om blessures te voorkomen, moet de individuele gewichtsinstelling van de chauffeur vóór de ingebruikname van het voertuig worden gecontroleerd en/of opnieuw worden ingesteld.

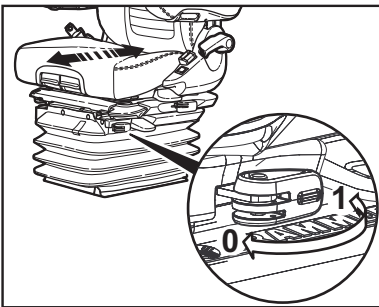


Hoogte-instelling

De instelling van de hoogte kan m.b.v. lucht traploos worden aangepast.

De zithoogte kan worden aangepast door de bedieningshendel (pijl) volledig aan te trekken of in te drukken. Wanneer hierbij het bovenste of onderste eindpunt van de hoogte-instelling bereikt is, volgt een automatische aanpassing van de hoogte om een minimale veerweg te garanderen.

☞ Om beschadigingen te voorkomen mag de compressor max. 1 minuut worden bediend.



Horizontale lengtevering

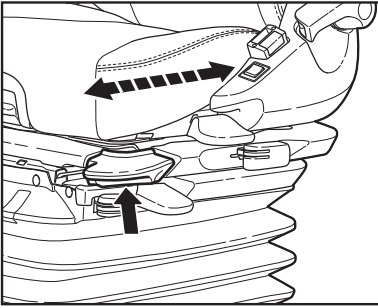
Onder bepaalde bedrijfsomstandigheden (bijv. het rijden met aanhangwagen) is het zinvol om de horizontale lengtevering in te schakelen. Daardoor kunnen stootbelastingen in de rijrichting beter worden opgevangen door de chauffeursstoel.

Positie **0** = Horizontale lengtevering UIT
Positie **1** = Horizontale lengtevering AAN

☞ Na de instelling van positie **1** moet de hendel in de gewenste stand vergrendelen. Hiertoe moet de stoel naar achteren worden geduwd tot de vergrendeling hoorbaar is.

☞ Na het vergrendelen mag de horizontale lengtevering niet meer in een andere stand kunnen worden gezet.

Funcities en bediening van de stoel



Lengte-instelling

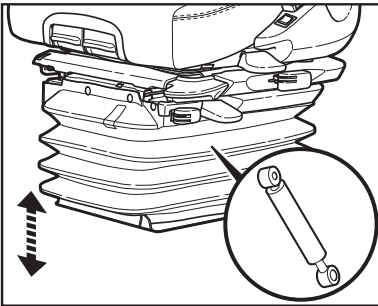
Door de vergrendelingshendel omhoog te trekken, is het mogelijk om de lengte in te stellen.



Opgelet: gevaar voor ongevallen!
De vergrendelingshendel mag niet worden bediend tijdens het rijden.

☞ Na de instelling moet de hendel hoorbaar in de gewenste stand vergrendelen. Na het vergrendelen mag de chauffeursstoel niet meer in een andere stand kunnen worden gezet.

☞ Trek de hendel niet met uw been of kuit omhoog.

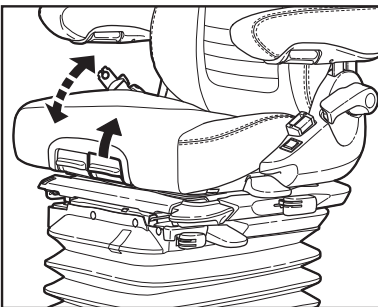


Demping

De demping van de stoel kan worden aangepast aan de toestand van de rijweg of het terrein.

De demping wordt automatisch tijdens het rijden aangepast.

Voor de instelling hoeft geen bedieningselement te worden ingedruwd.

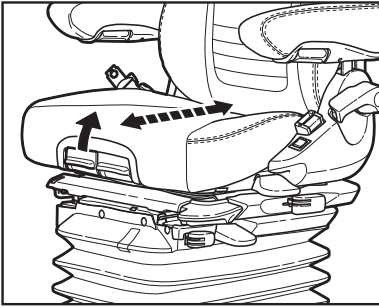


Verstelbare neiging van het zitkussen

De neiging van het zitkussen kan individueel worden aangepast.

Trek voor deze instelling de linker handgreep naar boven. Belast of ontlast tegelijkertijd het zitkussen vooraan of achteraan om de gewenste neiging in te stellen.

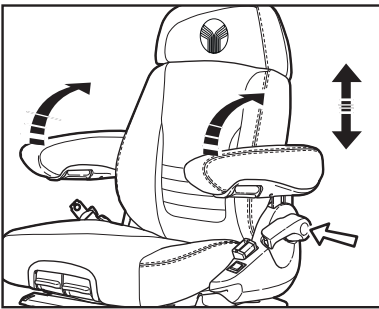
Funcities en bediening van de stoel



Verstelbare diepte van het zitkussen

De diepte van het zitkussen kan individueel worden aangepast.

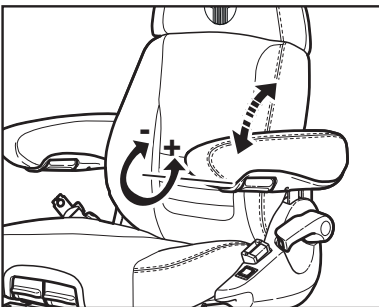
Trek voor deze instelling de rechter handgreep naar boven. Schuif tegelijkertijd het zitkussen naar voren of achteren om de gewenste diepte in te stellen.



Armleuningen * **

De armleuningen kunnen naar achteren worden gekanteld en individueel in hoogte worden versteld.

Om de armleuningen in hoogte te verstellen, moet de ronde afdekkap (pijl) uit de afdekking (rechter armleuning) of aan de greep voor de instelling van de rugleuning (linker armleuning) worden weggehaald en de zeskantmoer die zich daarachter bevindt (sleutelmaat 13 mm) worden losgedraaid. Breng de armleuningen in de gewenste stand (4 instellingen mogelijk) en draai de zeskantmoer weer vast (**25 Nm**). Duw daarna de afdekkap weer op de moer.



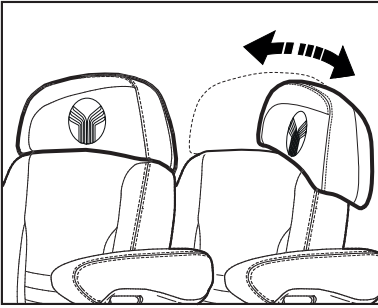
Neiging van de armleuning *

De neiging van de armleuning kan met het handwielje worden aangepast.

Wordt het wielje naar buiten (+) gedraaid, gaat de armleuning vooraan naar boven. Wordt het wielje naar binnen (-) gedraaid, gaat de armleuning vooraan naar beneden.

* indien aanwezig ** kan naderhand worden aangebracht

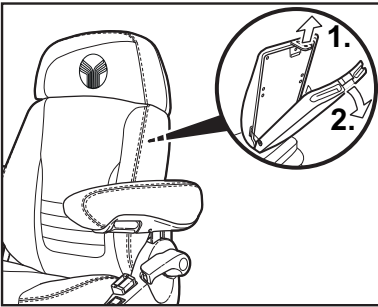
Funcies en bediening van de stoel



Rugleuning met DUALMOTION functie

Om bij achterwaarts gerichte zitposities ontspannen te kunnen werken, kan het bovenste deel van de rugleuning zijdelings worden verschoven als het lichaam wordt gedraaid.

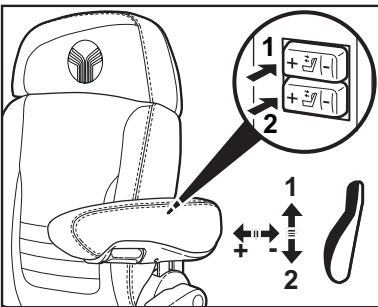
Zo is er genoeg vrije ruimte om bijv. aangebouwde apparaten te bekijken.



Bewaarvak

Het bewaarvak bevindt zich bovenaan aan de achterkant van de rugleuning.

Om het bewaarvak te openen, moet u eerst het lipje naar boven trekken (1.) en dan het deksel van het bewaarvak naar achteren klappen (2.).



Lendensteun

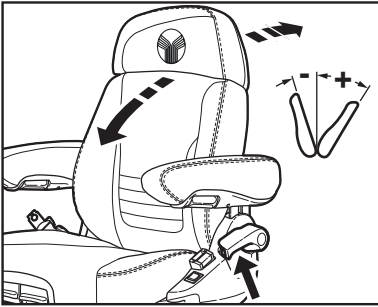
Druk op de bovenste en onderste schakelaar om de bolling van het bovenste en onderste gedeelte van het rugkussen individueel aan te passen.

Hierdoor kan het zitcomfort worden verhoogd en blijven de prestaties van de chauffeur constant.

Druk op "+" van de betreffende schakelaar om de bolling te vergroten en op "-" om deze te verkleinen.

Als de bolling van het rugkussen niet meer verandert als u op "+" drukt, heeft u de maximale bolling bereikt en moet u de schakelaar weer loslaten.

Funcities en bediening van de stoel

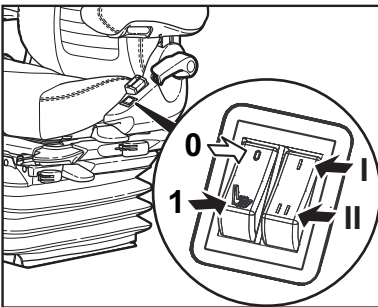


Instelling van de rugleuning

Trek de greep naar boven om de rugleuning te ontgrendelen. Tijdens het ontgrendelen mag de rugleuning niet worden belast door ertegen te duwen.

Daarna moet de rugleuning belast of ontlast worden om de gewenste positie in te stellen. Laat de greep weer los om de rugleuning opnieuw te vergrendelen.

☞ Na het vergrendelen mag de rugleuning niet meer in een andere stand kunnen worden gezet.



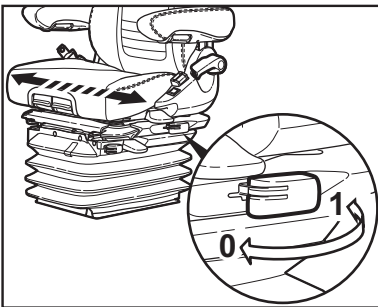
Stoelverwarming

De stoelverwarming wordt met de schakelaar ingeschakeld.

- 0 Stoelverwarming UIT
- 1 Stoelverwarming AAN

Het verwarmingsvermogen kan met de linker schakelaar in twee trappen worden ingesteld.

- I lagere temperatuur
- II hogere temperatuur



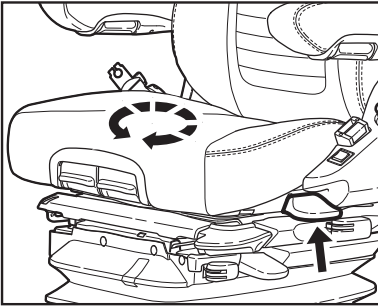
Zijdelingse horizontale vering

Onder bepaalde bedrijfsomstandigheden is het zinvol om de zijdelingse horizontale vering in te schakelen. Daardoor kunnen zijdelingse stootbelastingen beter worden opgevangen door de chauffeursstoel.

De vering kan met de greep in- of uitgeschakeld worden.

- 0 Zijdelingse horizontale vering UIT
- 1 Zijdelingse horizontale vering AAN

Funcities en bediening van de stoel



Draaivoorziening

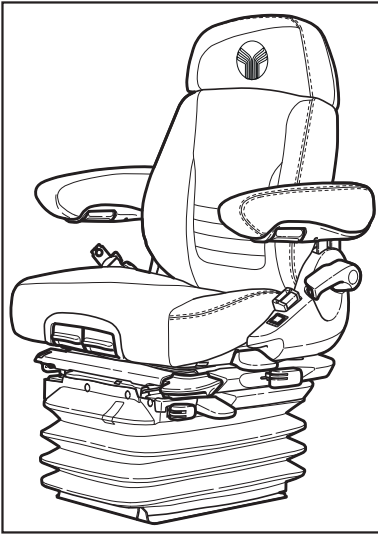
Trek aan de vergrendelingshendel om de stoel te draaien.

De stoel kan 15 graden naar rechts en 7,5 graden naar links worden gedraaid.



**Opgelet: gevaar voor ongevallen!
De vergrendelingshendel voor de draaivoorziening mag niet worden bediend tijdens het rijden.**

☞ Na de instelling moet de hendel hoorbaar in de gewenste stand vergrendelen. Na het vergrendelen mag de chauffeursstoel niet meer in een andere stand kunnen worden gezet.



Vuil kan de werking van de chauffeursstoel beïnvloeden.

Houd uw chauffeursstoel daarom schoon!

De kussens moeten voor de reiniging niet van het frame worden gehaald.



Opgelet: gevaar voor verwondingen door het naar voren schieten van de rugleuning!

Bij de reiniging van het rugkussen moet de rugleuning met de hand worden tegengehouden als de greep voor de instelling van de rugleuning wordt bediend.

OPGELET: De chauffeursstoel niet met een hogedrukreiniger schoonmaken!

Tijdens het schoonmaken van de kussens moet worden voorkomen dat deze te nat worden.

De in de handel verkrijgbare **kussen-** of **kunststofreinigers** eerst op een onopvallend klein oppervlak aanbrengen om te **controleren of het materiaal niet wordt aangetast.**

