



**RICHTIG SITZEN IST EINE FRAGE  
DER RICHTIGEN EINSTELLUNG.**

# MSG 20

*Der Kompaktsitz für  
Gabelstapler und kleine Baumaschinen.*



  
**GRAMMER**



## EIN SCHNELLER GRIFF – UND MAN SITZT GESUND.



### **Gewichte heben geht ganz schön auf die Knochen.**

Auch wenn der Gabelstapler die Schwerarbeit leistet: Auf den Fahrer kommen dennoch enorme Belastungen zu, die man nicht sehen, aber umso schmerzlicher spüren kann. Schädigungen des Skeletts, der Muskeln und des Bindegewebes führen die Statistik der häufigsten Berufskrankheiten an - und Gabelstaplerfahrer gehören zum gefährdetsten Personenkreis. Deshalb steht die Verminderung von schädlichen Schwingungen bei GRAMMER Sitzen immer an erster Stelle.

Auch beim MSG 20, der vorbildlich auf die Schwingungsverhältnisse von Gabelstaplern ausgelegt ist und jedem Fahrer ein Maximum an individuellem Komfort und gesundem Wohlbefinden gewährleistet.

### **Die beste Federung ist bei jedem Fahrer anders.**

Ein großer Mann bringt ein anderes Gewicht auf die Federung als eine zierliche Frau. Um ungesunde Schwingungen und Stöße abzufedern, kommt es darauf an, den maximalen Federweg in jedem Fall sicherzustellen:

Innerhalb des Gewichtseinstellbereichs von 50 bis 130 kg Fahrergewicht wird ein maximaler Federweg von 60 mm gewährleistet. Die weitreichende Längseinstellung und die Rückenlehnen-Neigungseinstellung leisten ein Übriges, um nicht nur den Komfort, sondern auch die Leistungsfähigkeit und Gesundheit des Fahrers langfristig zu erhalten.

### **Ein schneller „Klick“ - und man sitzt sicher gesund.**

Im hektischen Alltagsbetrieb bleibt für langwierige Experimente keine Zeit. Häufig wird ein Gabelstapler auch von wechselnden Fahrern benutzt. Damit für alle der richtige, gesunde Sitzkomfort nicht nur wünschenswerte Theorie, sondern praktischer Vorteil wird, haben wir die Bedienung des MSG 20 so einfach wie möglich gemacht:

Die Gewichtseinstellung erfolgt sekunden-schnell mit einem leicht bedienbaren Hebel - einmal „klick“, und Federn und Stoßdämpfer sind individuell eingestellt. Auch die übrigen Bedienelemente sind ergonomisch angebracht. Damit ist sichergestellt, dass die gesundheitlichen Vorteile des MSG 20 jedem Fahrer zugute kommen - auch in der größten Hektik.

### Funktionsdesign

Die ergonomisch ausgeformten Sitz- und Rückenpolster bieten dem Fahrer optimalen Seitenhalt (auch beim Rückwärtsfahren).



### Rückenlehnen-Neigungseinstellung

Mit einem Einstellbereich von  $-5^\circ$  bis  $+5^\circ$  in 3 Rastpositionen sorgt die Rückenlehne für eine optimale Rückenabstützung in jeder Arbeitssituation - und damit auch für das Wohlbefinden des Fahrers.

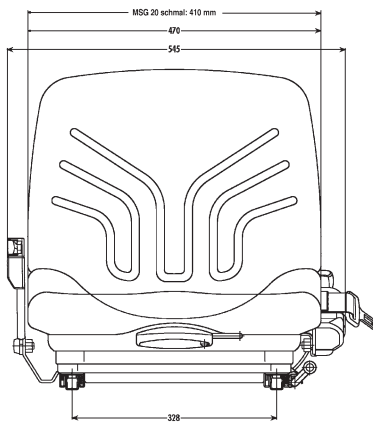


### Gewichtseinstellung

Platz nehmen, kurz den leichtgängigen Einstellhebel drücken, „klick“ und fertig. Für Fahrer von 50 bis 130 kg Körpergewicht ist die Federung optimal eingestellt. Ein Bedienkomfort, der Akzeptanz beim Fahrer findet und mit einem Handgriff für individuellen Federungskomfort und gesunde Arbeitsbedingungen sorgt.



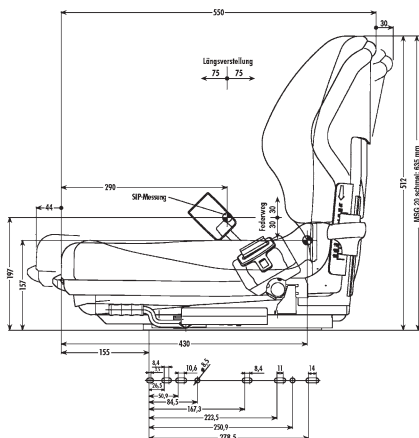
Abgebildetes Modell kann von Serienausstattung abweichen.



Frontansicht

### Längseinstellung

Der Sitz kann in einem Bereich von 150 mm positioniert werden: genug Spielraum für jede Körpergröße und Arbeitssituation.



Seitenansicht

### Rückhaltesystem

Der duosenstive Gurt gewährleistet einerseits maximale Bewegungsfreiheit und stellt andererseits sicher, dass der Fahrer bei einem Aufprall oder beim Umkippen des Fahrzeugs fest im Sitz gehalten wird.

AUSSTATTUNGSPROGRAMM	MSG 20	MSG 20	MSG 20	MSG 20	MSG 20	MSG 20
					Schmal	Schmal
Sachnummer Kunstleder	143465	143467	141999	142001	135671	135673
Sachnummer Stoff				1293150	1293151	1293152
<b>Federung</b>						
Mechanische Federung	●	●	●	●	●	●
<b>Federweg</b>						
60 mm	●	●	●	●	●	●
<b>Gewichtseinstellung</b>						
50 - 130 kg	●	●	●	●	●	●
<b>Längseinstellung</b>						
150 mm	●	●	●	●	●	●
<b>Polster</b>						
Schmal 410 mm für Schubmaststapler					●	●
Breit 470 mm	●	●	●	●		
<b>Rückenlehnen-Neigungseinstellung</b>	●	●	●	●	●	●
<b>Rückhaltesystem</b>						
Statigurt			○	○		
Gurt mit Aufroller			○	○		
Duosenstiver Gurt mit Aufroller	●	●				
<b>Sitzschalter</b>	●			●		●
<b>ZUSATZAUSSTATTUNG</b>						
<b>Armlehnen</b> klappbar						
54 mm x 300 mm	○	○	○	○	○	○
<b>Sitzheizung</b>						
12 Volt, 24 Volt oder 48 Volt	○	○	○	○		

● Serienausstattung ○ Optionale Ausstattung

Alle Maße in mm. Technische Änderungen und Maßabweichungen vorbehalten.

**GRAMMER bietet modernste Sitzsysteme für alle rollenden Arbeitsplätze – ob Traktor, Baumaschine oder Gabelstapler bis hin zu Lkw, Bus und Bahn.**

**Ergonomisch sinnvoll gestaltet, setzen sie Maßstäbe in puncto Sitz- und Bedienkomfort. Fragen Sie uns – wir informieren Sie gern.**

